

版本	修订内容	日期	绘图	批准
A1	DW, REL	2016/10/7	方益强	梅志刚

- 材质及电镀
  - ① 塑件主体: PA66, UI94V-0
  - ② 焊针: 黄铜, 镀锡
  - ③ 螺母: M2.5 黄铜

• 电气性能

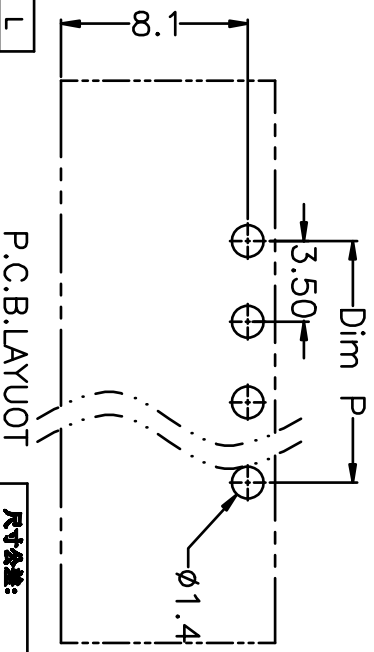
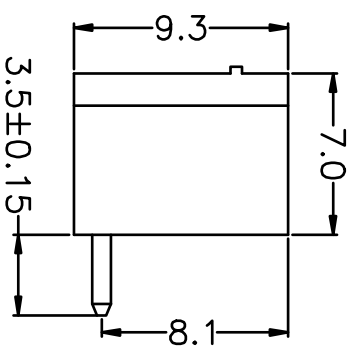
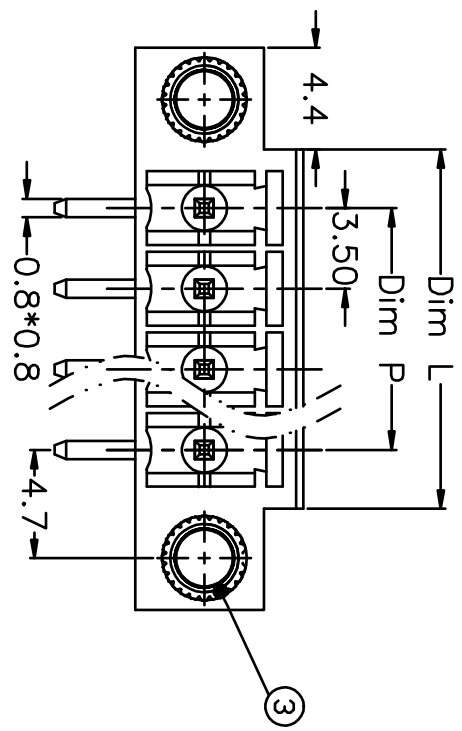
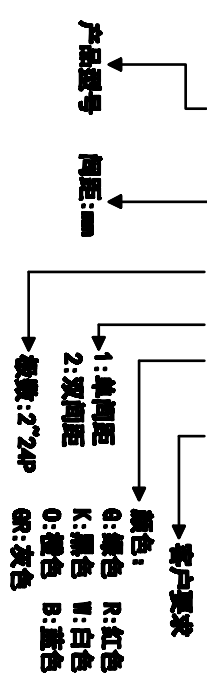
参考标准: UL IEC  
 额定电压: 300V 250V  
 额定电流: 8A 7A  
 接触电阻: 20mΩ(Max)  
 绝缘电阻: 500MΩ \ DC500V  
 耐电压: AC1500V \ 1Min

• 机械性能

温度范围: -40℃~+105℃  
 瞬时温度: +250℃ 5秒

订购方式

KF2EDGRM-Y-3.5-XXP-1 X-XXXX



N=Number of Poles  
 Dim P=(N-1)x3.50  
 Dim L=Nx3.50+1.6

Poles	Dim P	Dim L
2-6P	±0.10	±0.15
7-12P	±0.20	±0.20
13-18P	±0.25	±0.30
19-24P	±0.30	±0.40

尺寸公差:	±0.5 ±0.3 ±0.1	XX
角度公差:	±5' ±3' ±1'	.XX' .XX'
表面处理:	镀锡	XX
比例:	1:1	1\1
图例编号:	XF001S016-XXXX	

名称: KF2EDGRM-Y-3.50-XXP  
 单位: mm  
 规格尺寸: A4  
 产品系列: KF2EDGRM-Y  
**慈溪市凯峰电子有限公司**  
 CIXI KAIFENG ELECTRONIC CO.,LTD