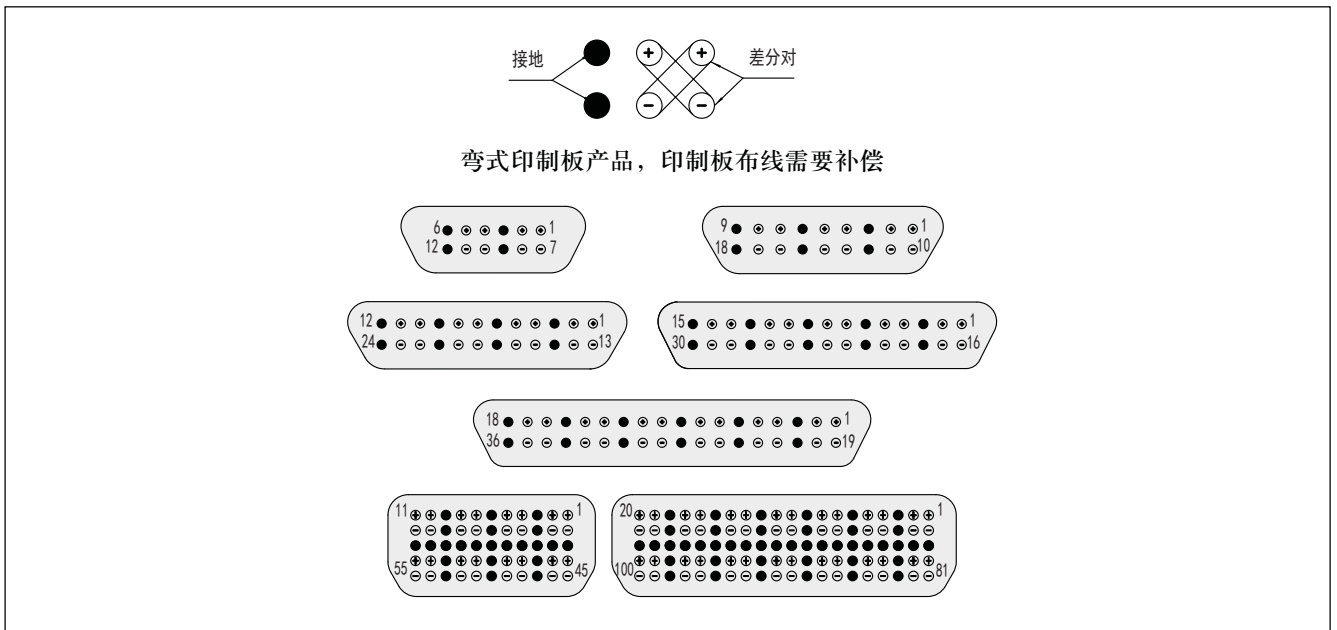


接点排列 (从插座绝缘体插合面看)

[HJ30J系列压接带线产品接线表]

12芯导线颜色、连接器孔位及热缩后线束编号对应表		
线束标识	导线颜色	连接器孔位编号
1#	绿	1
	白绿	8
	白	9
2#	橙	7
	白橙	2
	白	3
3#	蓝	4
	白蓝	11
	白	12
4#	棕	10
	白棕	5
	白	6
18芯导线颜色、连接器孔位及热缩后线束编号对应表		
线束标识	导线颜色	连接器孔位编号
1#	绿	1
	白绿	11
	白	12
2#	橙	10
	白橙	2
	白	3
3#	蓝	4
	白蓝	14
	白	15
4#	棕	13
	白棕	5
	白	6
5#	绿	7
	白绿	17
	白	18
6#	橙	16
	白橙	8
	白	9

30芯导线颜色、连接器孔位及热缩后线束编号对应表		
线束标识	导线颜色	连接器孔位编号
1#	绿	1
	白绿	17
	白	18
2#	橙	16
	白橙	2
	白	3
3#	蓝	4
	白蓝	20
	白	21
4#	棕	19
	白棕	5
	白	6
5#	绿	7
	白绿	23
	白	24
6#	橙	22
	白橙	8
	白	9
7#	蓝	10
	白蓝	26
	白	27
8#	棕	25
	白棕	11
	白	12
9#	绿	13
	白绿	29
	白	30
10#	橙	28
	白橙	14
	白	15

线束标识	导线颜色	连接器孔位编号
1#	绿	1
	白绿	14
	白	15
2#	橙	13
	白橙	2
	白	3
3#	蓝	4
	白蓝	17
	白	18
4#	棕	16
	白棕	5
	白	6
5#	绿	7
	白绿	20
	白	21
6#	橙	19
	白橙	8
	白	9
7#	蓝	10
	白蓝	23
	白	24
8#	棕	22
	白棕	11
	白	12

线束标识	导线颜色	连接器孔位编号
1#	绿	1
	白绿	20
	白	21
2#	橙	19
	白橙	2
	白	3
3#	蓝	4
	白蓝	23
	白	24
4#	棕	22
	白棕	5
	白	6
5#	绿	7
	白绿	26
	白	27
6#	橙	25
	白橙	8
	白	9
7#	蓝	10
	白蓝	29
	白	30
8#	棕	28
	白棕	11
	白	12
9#	绿	13
	白绿	32
	白	33
10#	橙	31
	白橙	14
	白	15
11#	蓝	16
	白蓝	35
	白	36
12#	棕	34
	白棕	17
	白	18

线束标识	导线颜色	孔位编号	线束标识	导线颜色	孔位编号	线束标识	导线颜色	孔位编号	线束标识	导线颜色	孔位编号
1#	绿	1	5#	绿	7	9#	绿	34	13#	绿	40
	白绿	13		白绿	19		白绿	46		白绿	52
	白	14		白	20		白	23		白	39
2#	橙	2	6#	橙	8	10#	橙	35	14#	橙	41
	白橙	12		白橙	18		白橙	45		白橙	51
	白	3		白	9		白	24		白	50
3#	蓝	4	7#	蓝	10	11#	蓝	37	15#	蓝	43
	白蓝	16		白蓝	22		白蓝	49		白蓝	55
	白	17		白	33		白	36		白	42
4#	棕	5	8#	棕	11	12#	棕	38	16#	棕	44
	白棕	15		白棕	21		白棕	48		白棕	54
	白	6		白	32		白	47		白	53

其余孔位各接一根导线AFR-250-1*0.15 250V 白色

100芯导线颜色、连接器孔位及热缩后线束编号对应表											
线束标识	导线颜色	孔位编号	线束标识	导线颜色	孔位编号	线束标识	导线颜色	孔位编号	线束标识	导线颜色	孔位编号
1#	绿	1	8#	棕	11	15#	蓝	61	22#	橙	71
	白绿	22		白棕	30		白蓝	82		白橙	90
	白	23		白	12		白	41		白	89
2#	橙	2	9#	绿	13	16#	棕	62	23#	蓝	73
	白橙	21		白绿	34		白棕	81		白蓝	94
	白	3		白	35		白	42		白	72
3#	蓝	4	10#	橙	14	17#	绿	64	24#	棕	74
	白蓝	25		白橙	33		白绿	85		白棕	93
	白	26		白	15		白	63		白	92
4#	棕	5	11#	蓝	16	18#	橙	65	25#	绿	76
	白棕	24		白蓝	37		白橙	84		白绿	97
	白	6		白	38		白	83		白	75
5#	绿	7	12#	棕	17	19#	蓝	67	26#	橙	77
	白绿	28		白棕	36		白蓝	88		白橙	96
	白	29		白	18		白	66		白	95
6#	橙	8	13#	绿	19	20#	棕	68	27#	蓝	79
	白橙	27		白绿	40		白棕	87		白蓝	100
	白	9		白	60		白	86		白	78
7#	蓝	10	14#	橙	20	21#	绿	70	28#	棕	80
	白蓝	31		白橙	39		白绿	91		白棕	99
	白	32		白	59		白	69		白	98
其余孔位各接一根导线AFR-250-1*0.15 250V 白色											

注：

接线表中彩色导线为超五类网线的芯线，传差分信号；白色导线为地线，导线规格为：导线 AFR-250-1*0.15 250V 白色，采用黑色热缩管将一对差分对和相应的地线热缩为一束。

HJ30J系列插头插座分类表

插头插座类型	基本标记	结构特点	备注
压接形式	插头HJ30J(B)-TJ 插座HJ30J(B)-ZK	金属壳体、化学镀镍，导线压接，直式出线	可以根据具体需求选配锁紧组件类型
	插头HJ30J(B)-TJ-A 插座HJ30J(B)-ZK-A	与HJ30J-ZK/TJ产品相比，带-A附件	同上
直式印制板	插头HJ30J-TJN 插座HJ30J-ZKN	接触件端接形式为直式印制板形式，印制板网格间距为1.27×1.27	推荐P51型锁紧组件，适配印制板厚度小于等于2mm
	插头HJ30J-TJN5 插座HJ30J-ZKN5	与HJ30J-ZKN/TJN相比，引脚长度加长至5	推荐P92型锁紧组件，适配印制板厚度小于等于3mm
	插头HJ30J-TJN8 插座HJ30J-ZKN8	与HJ30J-ZKN/TJN相比，引脚长度加长至6	推荐P85型锁紧组件，适配印制板厚度小于等于4mm
	插头HJ30J-TJN7 插座HJ30J-ZKN7	与HJ30J-ZKN/TJN相比，引脚长度加长至7	推荐P105型锁紧组件，适配印制板厚度小于等于5mm
垂直表面贴装形式	插头HJ30J-TJNB-J 插座HJ30J-ZKNB-J	接触件端接形式为垂直表面贴装形式	推荐P5型锁紧组件，适配印制板厚度小于等于2mm
弯式印制板	插头HJ30J-TJW 插座HJ30J-ZKW	接触件端接形式为弯式印制板形式，印制板网格间距为1.27×1.27	推荐P7型锁紧组件，适配印制板厚度小于等于3.5mm

订货说明

1、产品锁紧组件及附件的订货说明

选用HJ30J产品时，应同时根据使用要求选择锁紧组件。

若不需要锁紧组件请根据型号命名锁紧组件字母选用“Y”。

2、带线产品的订货型号说明

(1) HJ30J系列压接产品所带导线，传差分信号的导线为26#超五类网线的芯线，地线为AFR-250-0.15-250V-白色；

a) 导线长度：导线伸出外壳体端面长度，以mm为单位。若省略则为250mm；

b) 导线外部防护：当导线束外部套轻型防波套时，用字母“P”表示；当导线束外部套锦纶丝套（军绿色）时，用字母“F”表示；当导线束外部套轻型防波套时，轻型防波套外部套锦纶丝套（军绿色）时用字母“PF”表示。

c) 型号命名示例1：用户订购HJ30J-12TJY产品，要求不带锁紧组件，导线束不外套防波套、锦纶丝套；订货型号为：HJ30J-12TJY。

型号命名示例2：用户订购HJ30J-12TJL-A产品，要求带L型锁紧组件，配-A附件，线长500mm，导线束外套防波套、锦纶丝套；订货型号为：HJ30J-12TJL-A (L500PF)。

(2) 如果用户对接线有其他要求，需与我公司技术人员沟通确认导线规格，并由我公司技术人员提供最新的订货型号，在合同中注明接线要求。

3、使用注意事项

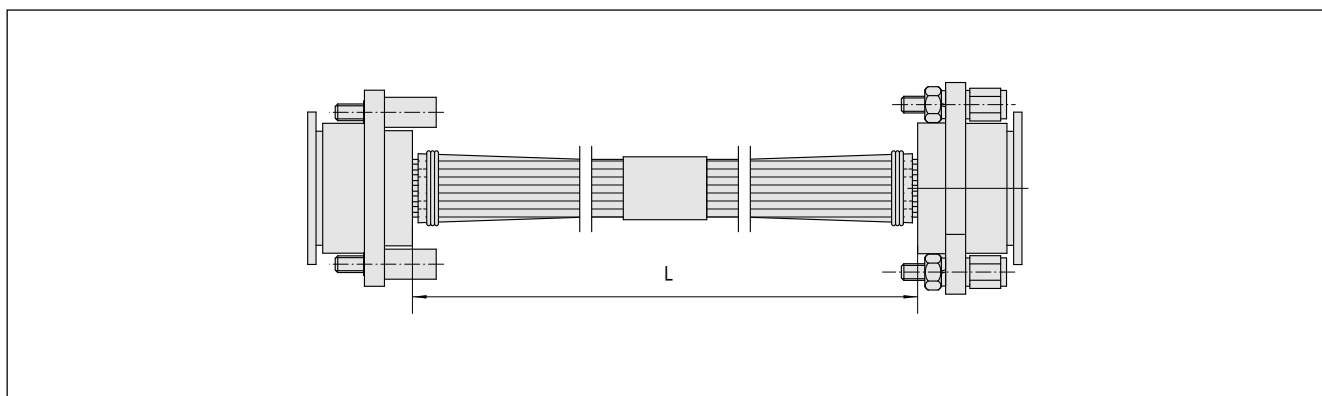
对于印制板类产品，在使用过程中应注意保护产品引脚，避免磕碰，防止引脚变形；焊接温度控制在260℃以内，焊接时间在3s以内。

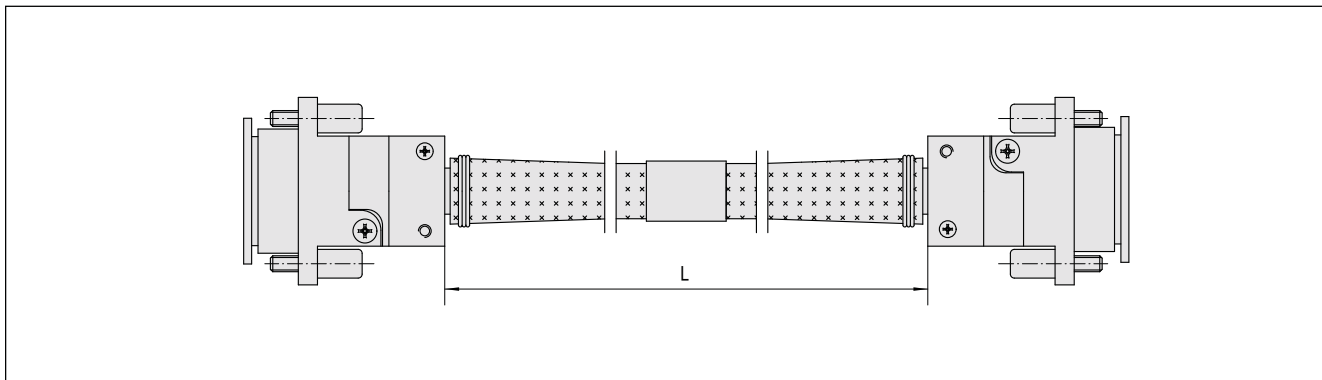
锁紧组件使用时应保证所选的插头和插座的锁紧组件相互匹配，否则无法正常对插使用。锁紧组件的安装及相互配合使用情况见“HJ30J系列锁紧组件”部分的介绍。

双头电缆组件的订货说明

HJ30J系列双头电缆组件是由两个同芯数HJ30J产品组成的电缆组件，该电缆组件两端产品的相同孔位一一对应连接，接线关系同单头甩线产品，电缆可外套防波套及锦纶丝套，其中电缆两端产品的类别、锁紧组件、电缆的长度，以及电缆是否外套防波套或锦纶丝套都可选配而成。电缆组件耐电压500V AC，绝缘电阻 $\geq 30 \text{ M}\Omega$ 500V DC。简图见下：

HJ30J双头电缆组件：



HJ30J-A 双头电缆组件：

型号命名

HJ30J	-	x	x	x	x	/	x	x	x	x	(L300	x	x)
1		2	3	4	5		6	7	8	9	10	11	12

- 1 系列主称代号：HJ30J
- 2 接触件数目：12、18、24、30、36、55、100
- 3 电连接器类型；TJ表示插头装针，ZK表示插座装孔（任选一个）
- 4 锁紧及安装组件类型：普通锁紧组件，详见锁紧组件类型及使用说明（任选一个）
- 5 改型产品标识：无标识——普通HJ30J压接产品，-A——尾部带-A型附件（当电缆要求整体屏蔽时，推荐选用-A型附件）
- 6 接触件数目：需与型号第2节数目保持一致
- 7 电连接器类型；TJ表示插头装针，ZK表示插座装孔（任选一个）
- 8 锁紧及安装组件类型：普通锁紧组件，详见锁紧组件类型及使用说明（任选一个）
- 9 改型产品标识：无标识——普通HJ30J压接产品，-A——尾部带-A型附件（当电缆要求整体屏蔽时，推荐选用-A型附件）
- 10 导线长度：长度由用户自定，L300表示两端壳体间导线长度300mm（不含壳体）
- 11 外套防波套：无标识——电缆不套防波套，P——电缆外套防波套
- 12 外套锦纶丝套：无标识——电缆不套锦纶丝套，F——电缆外套锦纶丝套（军绿色）

[型号标记示例]

- a. 两端都为HJ30J-12TJL，线长200mm，不带防波套及锦纶丝套，则型号为：“HJ30J-12TJL/12TJL(L200)”；
- b. 一端为HJ30J-12TJL-A，一端为HJ30J-12ZKP-A，线长500mm，带防波套不带锦纶丝套，则型号为：“HJ30J-12TJL-A/12ZKP-A(L500P)”；
- c. 一端为HJ30J-12TJL-A，一端为HJ30J-12TJK-A，线长800mm，带防波套及锦纶丝套，则型号为：“HJ30J-12TJL-A/12TJK-A(L800PF)”。

外形尺寸

以下立体图外观仅供参考，订货请以实物为准。

HJ30J系列压接产品

HJ30J-TJ系列产品



HJ30J-12TJ

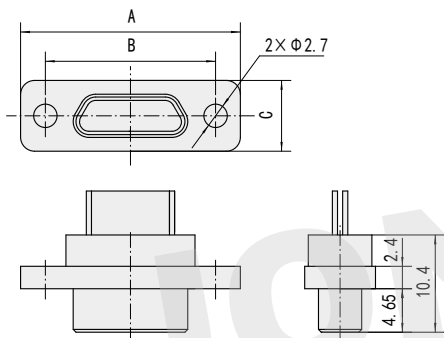


HJ30J-18TJ



HJ30J-100TJ

插头HJ30J -12、18、24、30、36、55、100TJ



插头型号	A	B	C
HJ30J -12TJ	23.5	18.2	7.57
HJ30J -18TJ	27.4	21.97	7.57
HJ30J -24TJ	29.84	24.51	7.57
HJ30J -30TJ	33.66	28.32	7.57
HJ30J -36TJ	37.46	32.13	7.57
HJ30J -55TJ	33.1	27.4	11.8
HJ30J -100TJ	44.5	38.8	11.8

HJ30J-ZK系列产品



HJ30J-12ZK

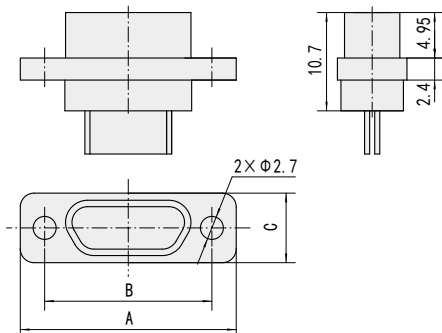


HJ30J-18ZK



HJ30J-100ZK

插座HJ30J -12、18、24、30、36、55、100ZK



插座型号	A	B	C
HJ30J -12ZK	23.5	18.2	7.57
HJ30J -18ZK	27.4	21.97	7.57
HJ30J -24ZK	29.84	24.51	7.57
HJ30J -30ZK	33.66	28.32	7.57
HJ30J -36ZK	37.46	32.13	7.57
HJ30J -55ZK	33.1	27.4	11.8
HJ30J -100ZK	44.5	38.8	11.8

HJ30J系列压接带-A附件产品

HJ30J-TJ-A系列产品



HJ30J-12TJ-A

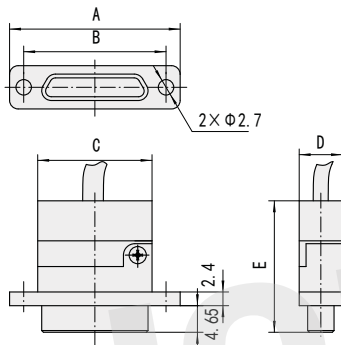


HJ30J-24TJ-A



HJ30J-36TJ-A

插头HJ30J-12、18、24、30、36、55、100TJ-A



插头型号	A	B	C	D	E
HJ30J-12TJ-A	23.5	18.2	13.8	8	23
HJ30J-18TJ-A	27.4	21.97	17.5	8	23
HJ30J-24TJ-A	29.84	24.51	20	8	23
HJ30J-30TJ-A	33.66	28.32	23.88	8	23
HJ30J-36TJ-A	37.46	32.13	27.8	8	23
HJ30J-55TJ-A	33.1	27.4	22	11.8	27
HJ30J-100TJ-A	44.5	38.8	33.4	11.8	27

HJ30J-ZK-A系列产品



HJ30J-12ZK-A

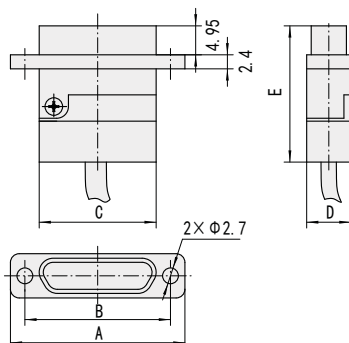


HJ30J-24ZK-A



HJ30J-36ZK-A

插座HJ30J-12、18、24、30、36、55、100ZK-A



插座型号	A	B	C	D	E
HJ30J-12ZK-A	23.5	18.2	13.8	8	23.5
HJ30J-18ZK-A	27.4	21.97	17.6	8	23.5
HJ30J-24ZK-A	29.84	24.51	20	8	23.5
HJ30J-30ZK-A	33.66	28.32	23.88	8	23.5
HJ30J-36ZK-A	37.46	32.13	27.8	8	23.5
HJ30J-55ZK-A	33.1	27.4	22	11.8	27.5
HJ30J-100ZK-A	44.5	38.8	33.4	11.8	27.5

HJ30J-N系列直式印制板产品

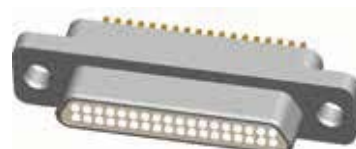
HJ30J-TJN系列产品



HJ30J-12TJN

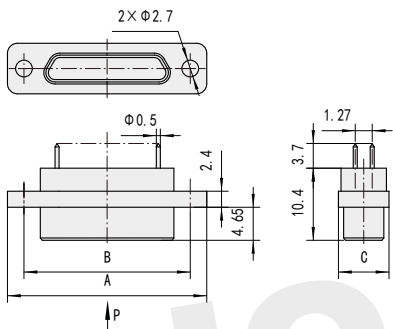


HJ30J-24TJN



HJ30J-36TJN

插头HJ30J-12、18、24、30、36、55、100TJN



插头型号	A	B	C
HJ30J-12TJN	23.5	18.2	7.57
HJ30J-18TJN	27.4	21.97	7.57
HJ30J-24TJN	29.84	24.51	7.57
HJ30J-30TJN	33.66	28.32	7.57
HJ30J-36TJN	37.46	32.13	7.57
HJ30J-55TJN	33.1	27.4	11.8
HJ30J-100TJN	44.5	38.8	11.8

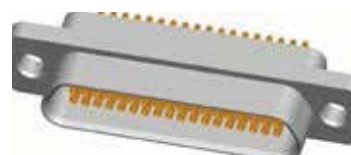
HJ30J-ZKN系列产品



HJ30J-12ZKN

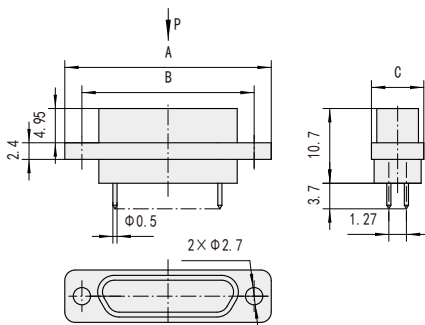


HJ30J-24ZKN



HJ30J-36ZKN

插座HJ30J-12、18、24、30、36、55、100ZKN



插头型号	A	B	C
HJ30J-12ZKN	23.5	18.2	7.57
HJ30J-18ZKN	27.4	21.97	7.57
HJ30J-24ZKN	29.84	24.51	7.57
HJ30J-30ZKN	33.66	28.32	7.57
HJ30J-36ZKN	37.46	32.13	7.57
HJ30J-55ZKN	33.1	27.4	11.8
HJ30J-100ZKN	44.5	38.8	11.8

HJ30J-N5系列直式印制板产品

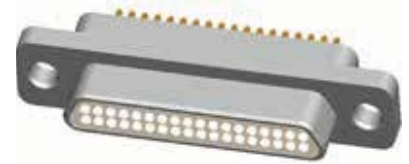
HJ30J-TJN5系列产品



HJ30J-12TJN5

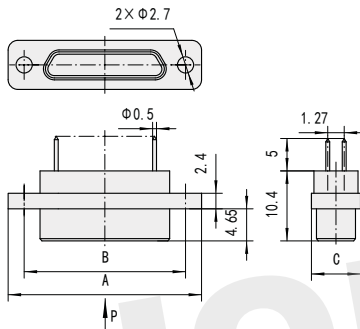


HJ30J-24TJN5



HJ30J-36TJN5

插头HJ30J-12、18、24、30、36、55、100TJN5



插头型号	A	B	C
HJ30J-12TJN5	23.5	18.2	7.57
HJ30J-18TJN5	27.4	21.97	7.57
HJ30J-24TJN5	29.84	24.51	7.57
HJ30J-30TJN5	33.66	28.32	7.57
HJ30J-36TJN5	37.46	32.13	7.57
HJ30J-55TJN5	33.1	27.4	11.8
HJ30J-100TJN5	44.5	38.8	11.8

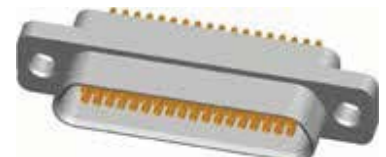
HJ30J-ZKN5系列产品



HJ30J-12ZKN5

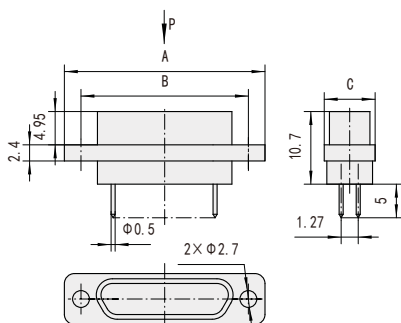


HJ30J-24ZKN5



HJ30J-36ZKN5

插座HJ30J-12、18、24、30、36、55、100ZKN5



插头型号	A	B	C
HJ30J-12ZKN5	23.5	18.2	7.57
HJ30J-18ZKN5	27.4	21.97	7.57
HJ30J-24ZKN5	29.84	24.51	7.57
HJ30J-30ZKN5	33.66	28.32	7.57
HJ30J-36ZKN5	37.46	32.13	7.57
HJ30J-55ZKN5	33.1	27.4	11.8
HJ30J-100ZKN5	44.5	38.8	11.8

HJ30J-N8系列直式印制板产品

HJ30J-TJN8系列产品



HJ30J-12TJN8

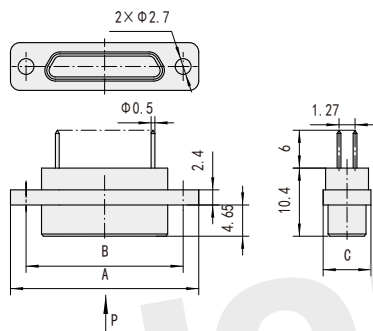


HJ30J-24TJN8



HJ30J-36TJN8

插头HJ30J-12、18、24、30、36、55、100TJN8



插头型号	A	B	C
HJ30J-12TJN8	23.5	18.2	7.57
HJ30J-18TJN8	27.4	21.97	7.57
HJ30J-24TJN8	29.84	24.51	7.57
HJ30J-30TJN8	33.66	28.32	7.57
HJ30J-36TJN8	37.46	32.13	7.57
HJ30J-55TJN8	33.1	27.4	11.8
HJ30J-100TJN8	44.5	38.8	11.8

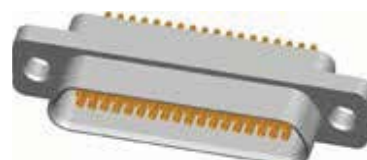
HJ30J-ZKN8系列产品



HJ30J-12ZKN8

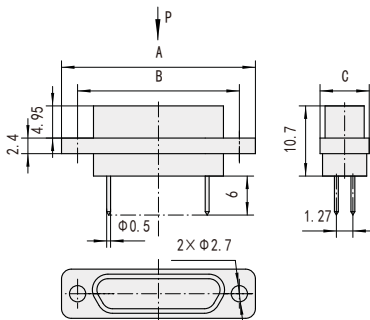


HJ30J-24ZKN8



HJ30J-36ZKN8

插座HJ30J-12、18、24、30、36、55、100ZKN8



插头型号	A	B	C
HJ30J-12ZKN8	23.5	18.2	7.57
HJ30J-18ZKN8	27.4	21.97	7.57
HJ30J-24ZKN8	29.84	24.51	7.57
HJ30J-30ZKN8	33.66	28.32	7.57
HJ30J-36ZKN8	37.46	32.13	7.57
HJ30J-55ZKN8	33.1	27.4	11.8
HJ30J-100ZKN8	44.5	38.8	11.8

HJ30J系列垂直表面贴装产品

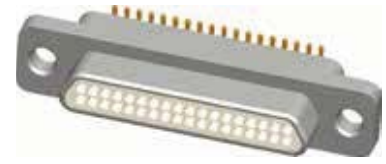
HJ30J-TJNB-J系列产品



HJ30J-12TJNB-J

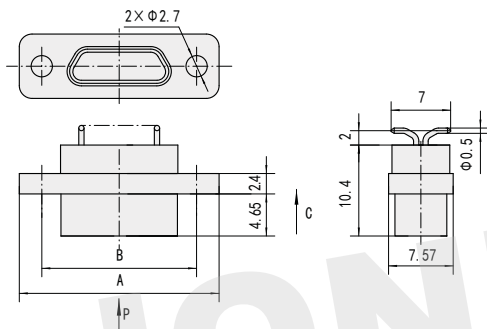


HJ30J-24TJNB-J



HJ30J-36TJNB-J

插头HJ30J-12、18、24、30、36TJNB-J



插头型号	A	B
HJ30J-12TJNB-J	23.5	18.2
HJ30J-18TJNB-J	27.4	21.97
HJ30J-24TJNB-J	29.84	24.51
HJ30J-30TJNB-J	33.66	28.32
HJ30J-36TJNB-J	37.46	32.13

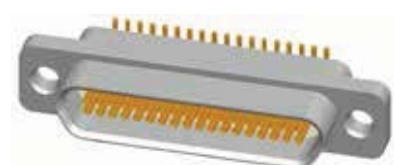
HJ30J-ZKNB-J系列产品



HJ30J-12ZKNB-J

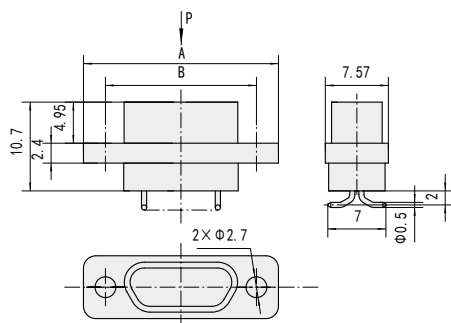


HJ30J-24ZKNB-J



HJ30J-36ZKNB-J

插座HJ30J-12、18、24、30、36ZKNB-J



插座型号	A	B
HJ30J-12ZKNB-J	23.5	18.2
HJ30J-18ZKNB-J	27.4	21.97
HJ30J-24ZKNB-J	29.84	24.51
HJ30J-30ZKNB-J	33.66	28.32
HJ30J-36ZKNB-J	37.46	32.13

HJ30J系列弯式印制板产品

HJ30J-TJW系列产品



HJ30J-12TJW

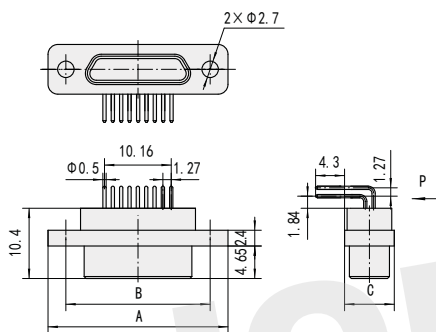


HJ30J-24TJW



HJ30J-36TJW

插头HJ30J-12、18、24、30、36、55、100TJW



插头型号	A	B	C
HJ30J-12TJW	23.5	18.2	7.57
HJ30J-18TJW	27.4	21.97	7.57
HJ30J-24TJW	29.84	24.51	7.57
HJ30J-30TJW	33.66	28.32	7.57
HJ30J-36TJW	37.46	32.13	7.57
HJ30J-55TJW	33.1	27.4	11.8
HJ30J-100TJW	44.5	38.8	11.8

HJ30J-ZKW系列产品



HJ30J-12ZKW

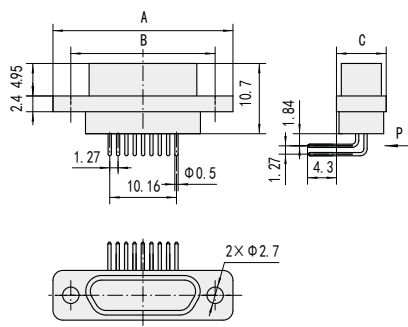


HJ30J-24ZKW

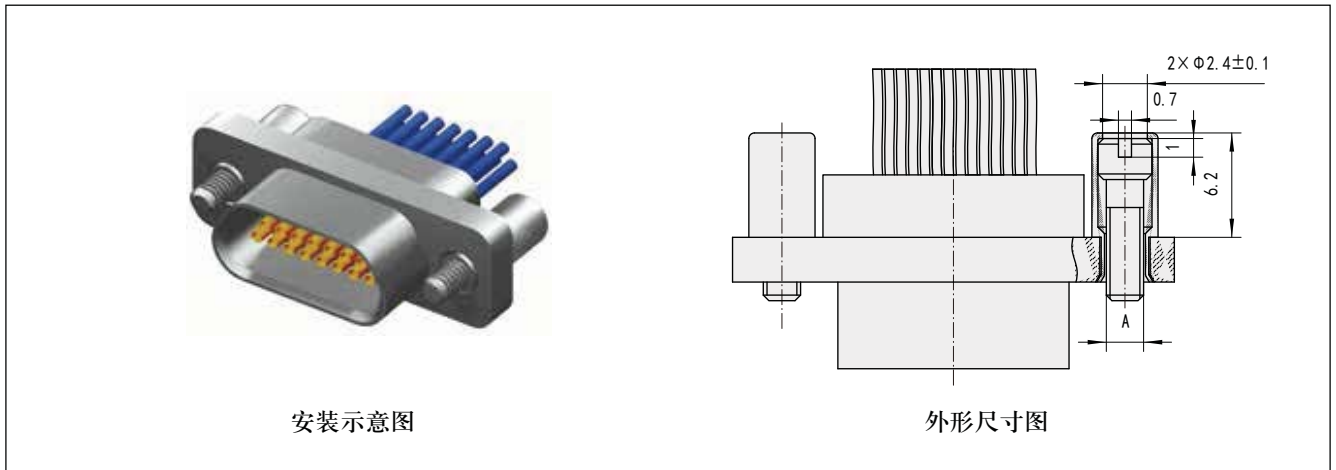


HJ30J-36ZKW

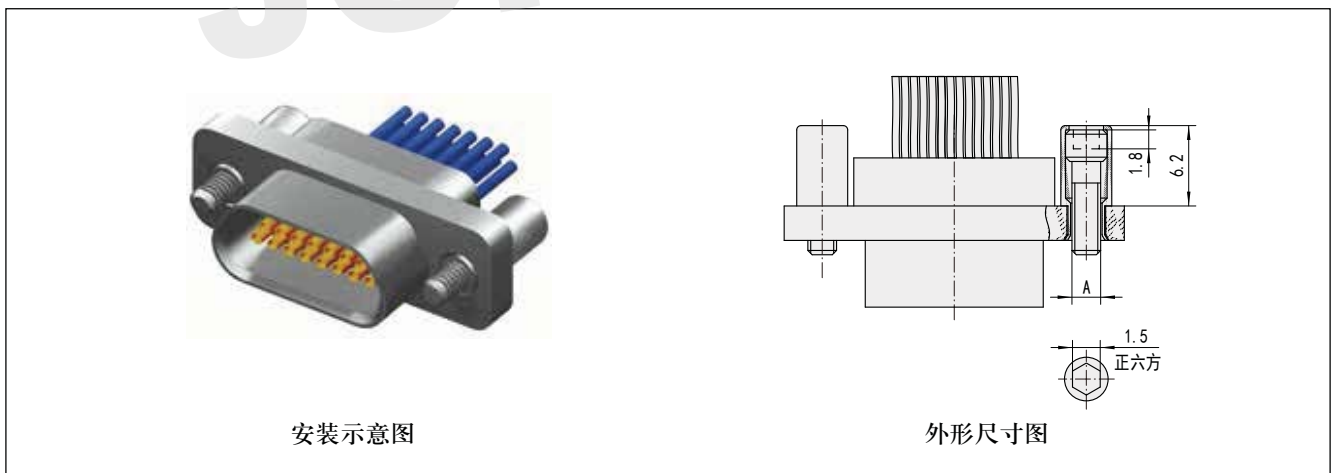
插座HJ30J-12、18、24、30、36、55、100ZKW



插座型号	A	B	C
HJ30J-12ZKW	23.5	18.2	7.57
HJ30J-18ZKW	27.4	21.97	7.57
HJ30J-24ZKW	29.84	24.51	7.57
HJ30J-30ZKW	33.66	28.32	7.57
HJ30J-36ZKW	37.46	32.13	7.57
HJ30J-55ZKW	33.1	27.4	11.8
HJ30J-100ZKW	44.5	38.8	11.8

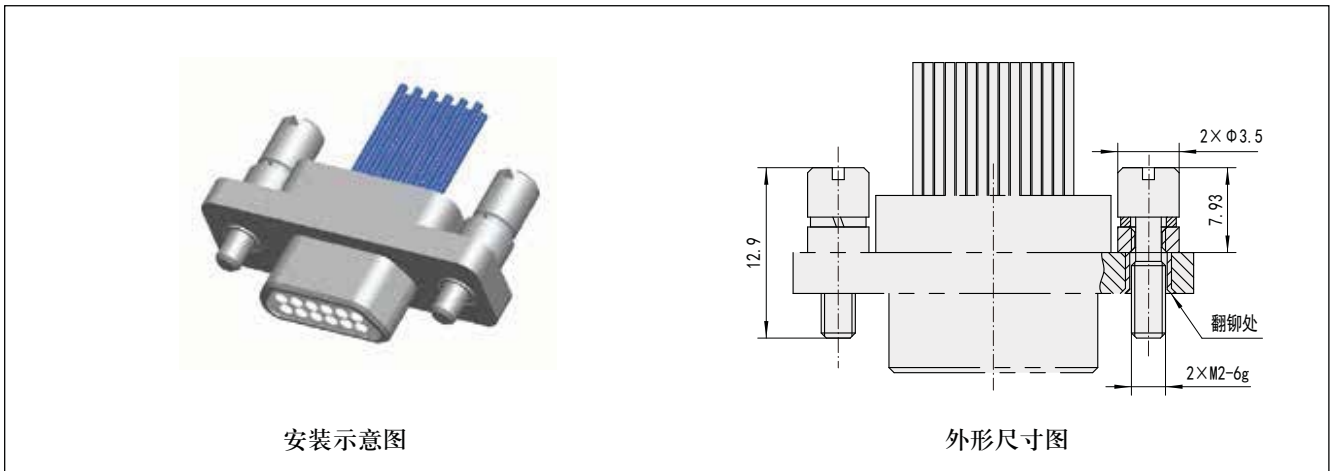
HJ30J系列锁紧组件\自由端锁紧组件
L、L8型锁紧组件

L、L8型锁紧组件外形尺寸及适配锁紧组件

HJ30J自由端锁紧组件	A	适配固定端锁紧组件
L型	M2-6g	P0、P、P2、P3、P4、P5、P7、P8、P9、P11、P14、P20、P21、P30、P51、P54、P58、P60、P76、P83、P85、P89、P92、P105、P106型
L8型	0.086-56UNC-2A	P1、P71型

L20、L21型锁紧组件 L20、L21型锁紧组件螺钉头为内六方槽，需要采用六方螺丝刀拧紧。

L20、L21型锁紧组件外形尺寸及适配锁紧组件

HJ30J自由端锁紧组件	A	适配固定端锁紧组件
L20型	M2-6g	P0、P、P2、P3、P4、P5、P7、P8、P9、P11、P14、P20、P21、P30、P51、P54、P58、P60、P76、P83、P85、P89、P92、P105、P106型
L21型	0.086-56UNC-2A	P1、P71型

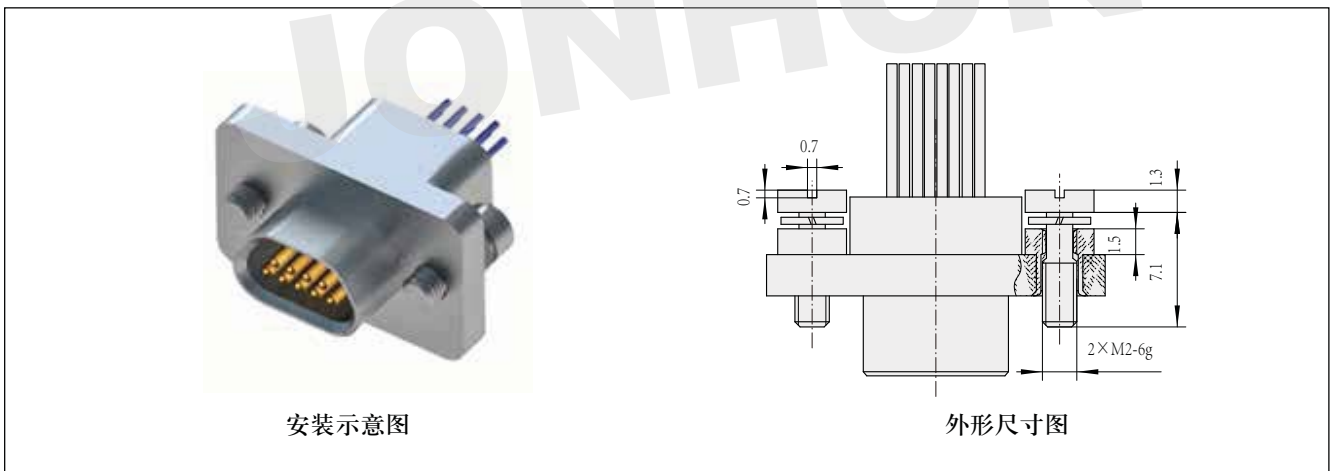
L22型锁紧组件



L22型锁紧组件适配锁紧组件

HJ30J自由端锁紧组件	适配固定端锁紧组件
L22型	P0、P、P2、P3、P4、P5、P7、P8、P9、P11、P14、P20、P21、P30、P51、P54、P58、P60、P76、P83、P85、P89、P92、P105、P106型

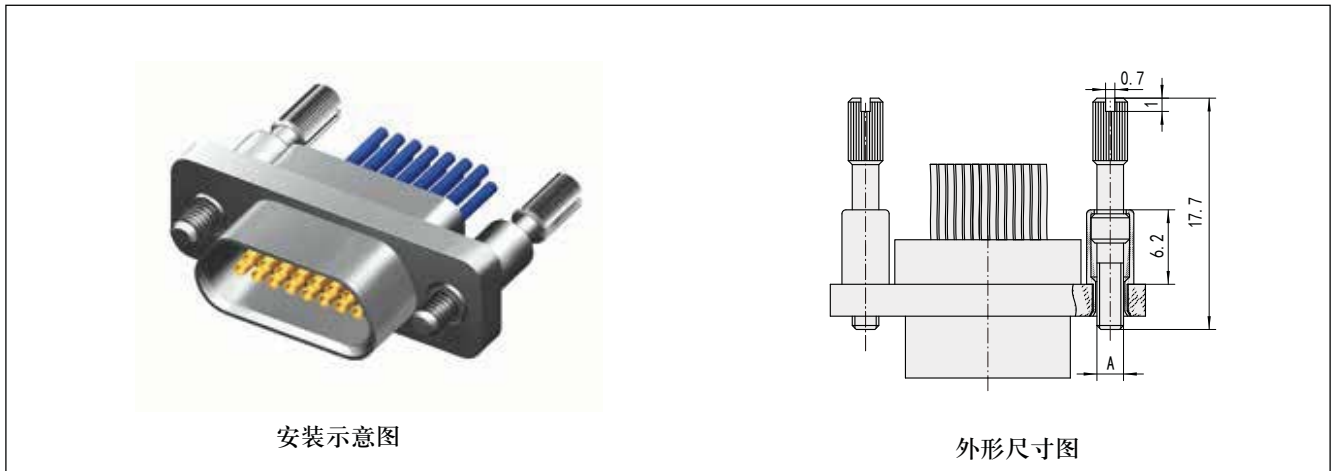
L7型锁紧组件 L7型锁紧组件拧紧后其螺钉尾端不高出外壳尾端面



L7型锁紧组件适配锁紧组件

HJ30J自由端锁紧组件	适配固定端锁紧组件
L7型	P0、P、P2、P3、P4、P5、P7、P8、P9、P11、P14、P20、P21、P30、P51、P54、P58、P60、P76、P83、P85、P89、P92、P105、P106型

K、K1型锁紧组件

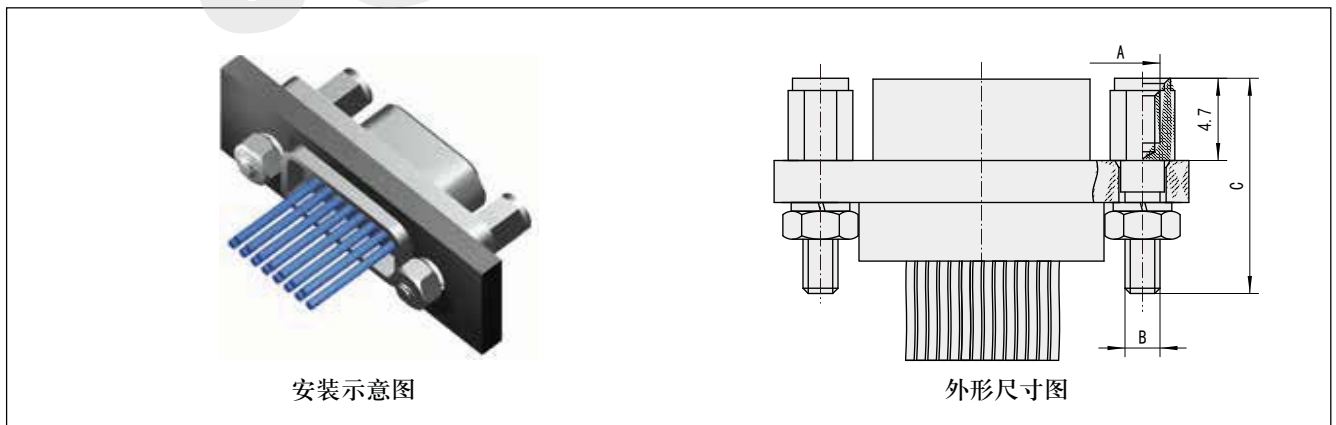


K、K1型锁紧组件外形尺寸及适配锁紧组件

HJ30J自由端锁紧组件	A	适配固定端锁紧组件
K型	M2-6g	P0、P、P2、P3、P4、P5、P7、P8、P9、P11、P14、P20、P21、P30、P51、P54、P58、P60、P76、P83、P85、P89、P92、P105、P106型
K1型	0.086-56UNC-2A	P1、P71型

HJ30J系列锁紧组件\固定端锁紧组件

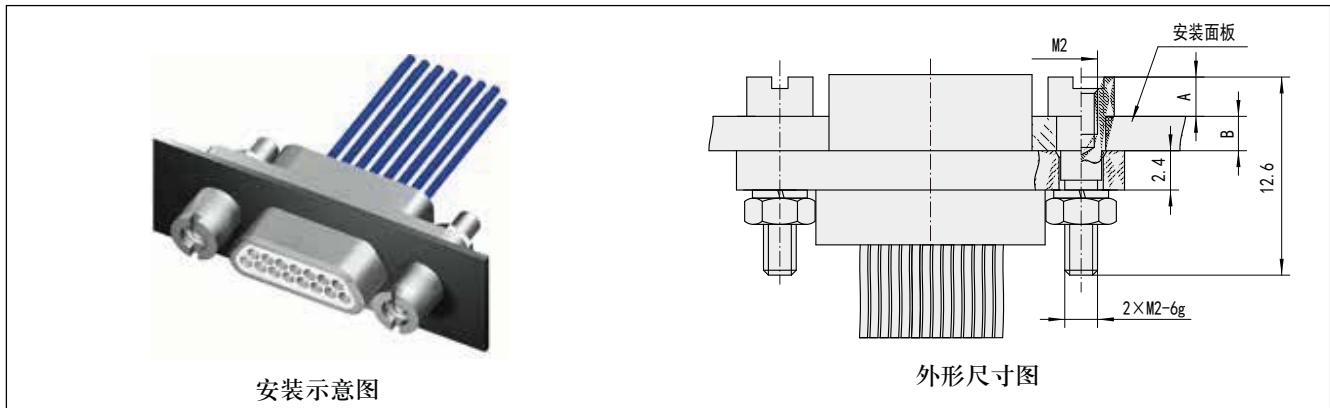
P、P1、P8、P9型锁紧组件 P、P1、P8、P9型锁紧组件只适用于板前安装。



P、P1、P8、P9型锁紧组件外形尺寸及适配锁紧组件

HJ30J固定端锁紧组件	A	B	C	适配自由端锁紧组件
P型	M2-6H	M2-6g	12.6	L、L20、L22、L7、K型
P1型	0.086-56UNC-2B	0.086-56UNC-2	12.6	L8、L21、K1型
P8型	M2-6H	M2-6g	15.6	L、L20、L22、L7、K型
P9型	M2-6H	M2-6g	21.6	L、L20、L22、L7、K型

P0、P3、P4、P11、P20、P76、P83型锁紧组件 P0、P3、P4、P11、P20、P76、P83型锁紧组件只适用于板后安装。

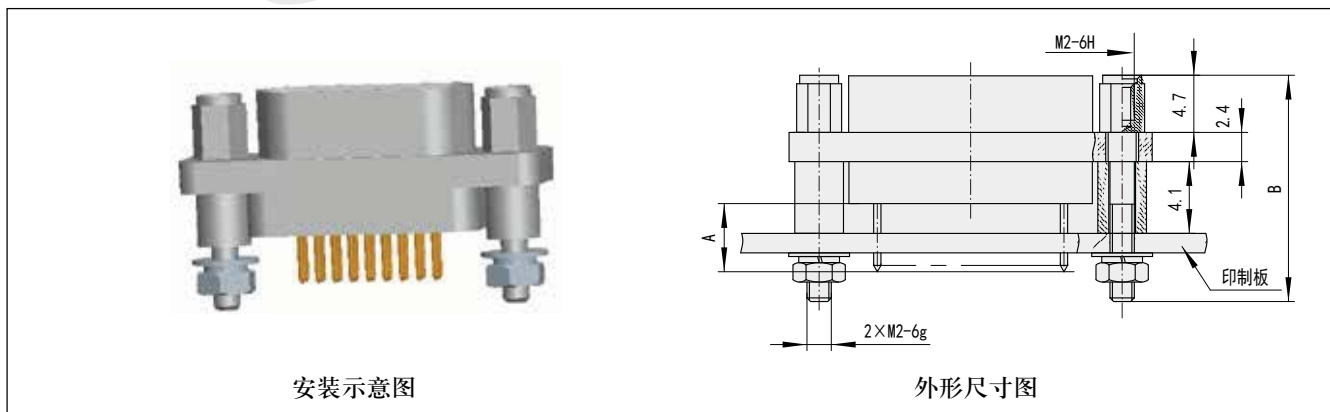


P0、P3、P4、P11、P20、P76、P83型锁紧组件外形尺寸及适配锁紧组件

HJ30J固定端锁紧组件	A	B	适配自由端锁紧组件
P0型	4.1	0.6	L、L20、L22、L7、K型
P3型	3.3	1.4	L、L20、L22、L7、K型
P4型	2.5	2.2	L、L20、L22、L7、K型
P11型	1.3	3.4	L、L20、L22、L7、K型
P20型	0.8	3.9	L、L20、L22、L7、K型
P76型	0.7	4	L、L20、L22、L7、K型
P83型	2.2	2.5	L、L20、L22、L7、K型

HJ30J系列锁紧组件\固定端锁紧组件\直式印制板用锁紧组件

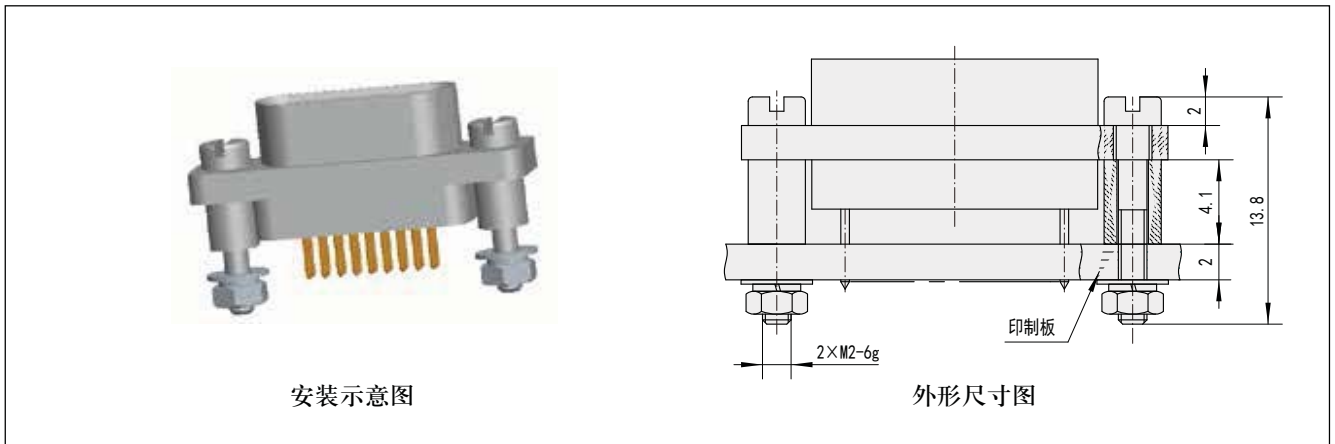
P51、P85、P92、P105、P106型锁紧组件 P51、P85、P92、P105、P106型锁紧组件只适用于直式印制板前安装。



P51、P85、P92、P105、P106型锁紧组件外形尺寸及适配锁紧组件

HJ30J固定端锁紧组件	A	B	适配印制板厚度范围	适配自由端锁紧组件
P51型	3.7	16	≤2	L、L20、L22、L7、K型
P85型	6	18.6	3~4	L、L20、L22、L7、K型
P92型	5	18	2~3	L、L20、L22、L7、K型
P105型	7	19.6	4~5	L、L20、L22、L7、K型
P106型	8	20.6	5~6	L、L20、L22、L7、K型

V22型锁紧组件 V22型锁紧组件只适用于无需锁紧的插头插座。

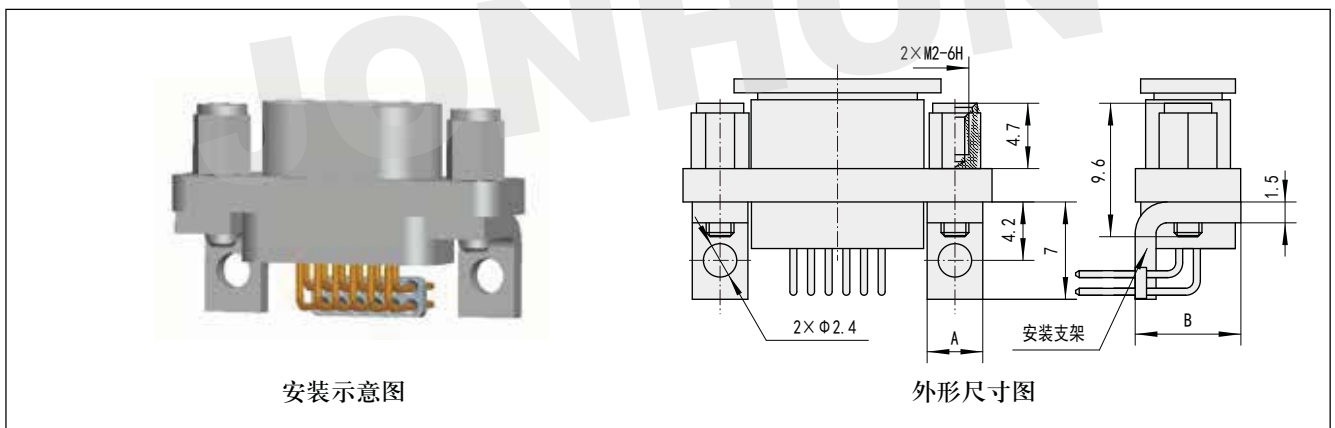


V22型锁紧组件适配锁紧组件

HJ30J固定端锁紧组件	适配印制板厚度范围	适配锁紧组件
V22型	≤2	Y（不带锁紧组件）、V22、V1型

HJ30J系列锁紧组件\固定端锁紧组件\弯式印制板用锁紧组件

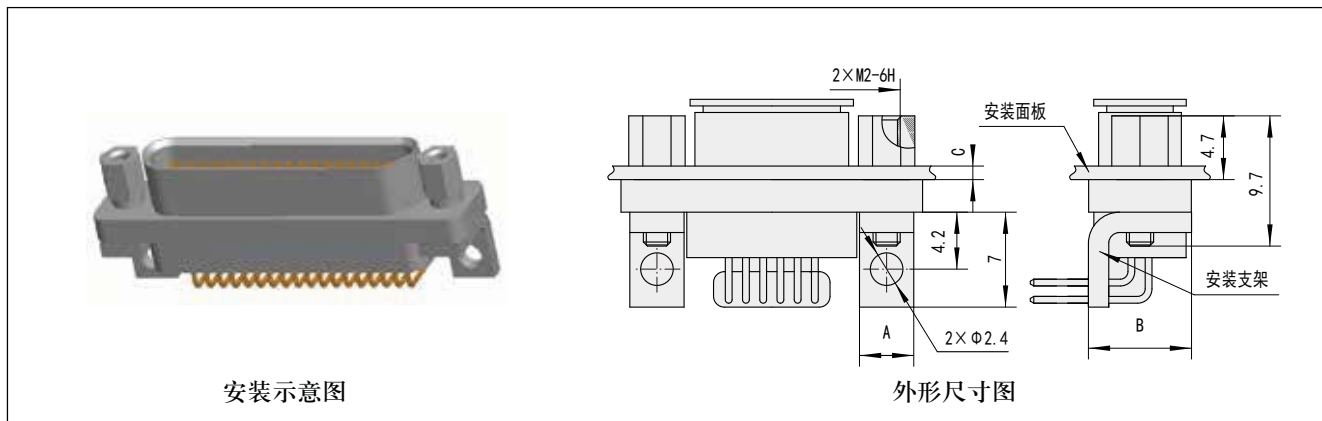
P7型锁紧组件 P7型锁紧组件只适用于90°弯式印制板板前安装。



P7型锁紧组件外形尺寸及适配锁紧组件

P7型固定端锁紧组件适配产品芯数	A	B	适配自由端锁紧组件
12~36芯	4	7.6	L、L20、L22、L7、K型
55~100芯	5	11.8	

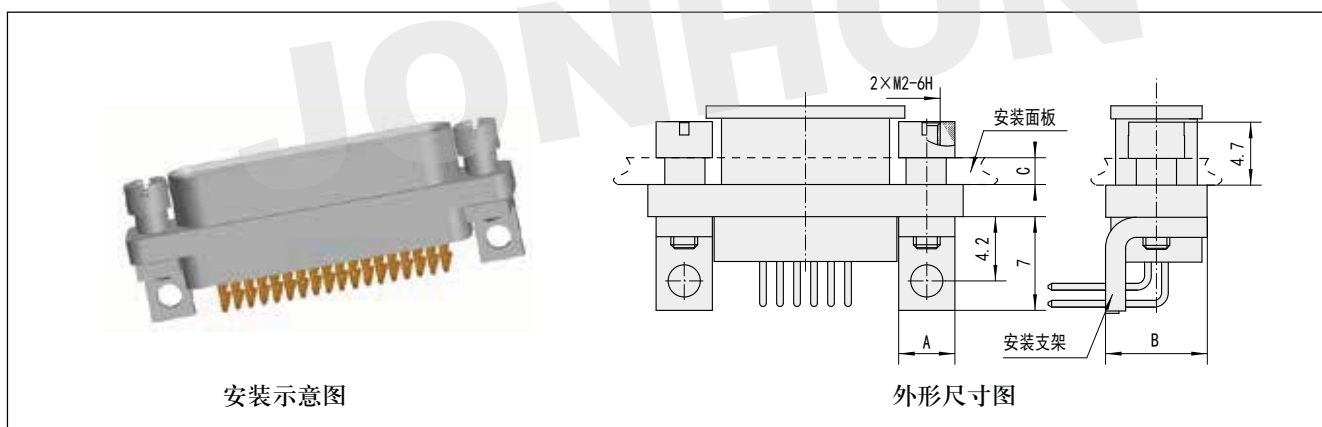
P2、P14型锁紧组件 P2、P14型锁紧组件只适用于板后安装的90°弯式印制板产品，六方螺钉头。



P2、P14型锁紧组件外形尺寸及适配锁紧组件

P2、P14型固定端锁紧组件适配产品芯数	A	B	C		适配自由端锁紧组件
			P2	P14	
12~36芯	4	7.6	1	3	L、L20、L22、L7、K型
55~100芯	5	11.8	1	3	

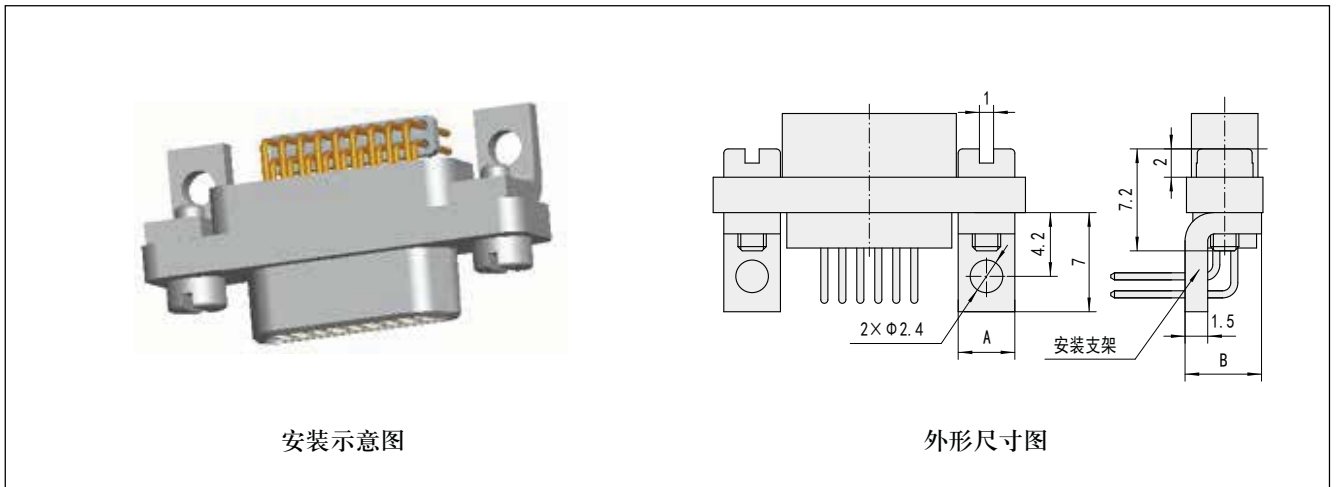
P58、P60型锁紧组件 P58、P60型锁紧组件只适用于板后安装的90°弯式印制板产品，一字槽螺钉头。



P58、P60型锁紧组件外形尺寸及适配锁紧组件

P58、P60型固定端锁紧组件适配产品芯数	A	B	C		适配自由端锁紧组件
			P58	P60	
12~36芯	4	7.6	2	3	L、L20、L22、L7、K型
55~100芯	5	11.8	2	3	

V1型锁紧组件 V1型锁紧组件只适用于无需锁紧的90°弯式印制板产品。

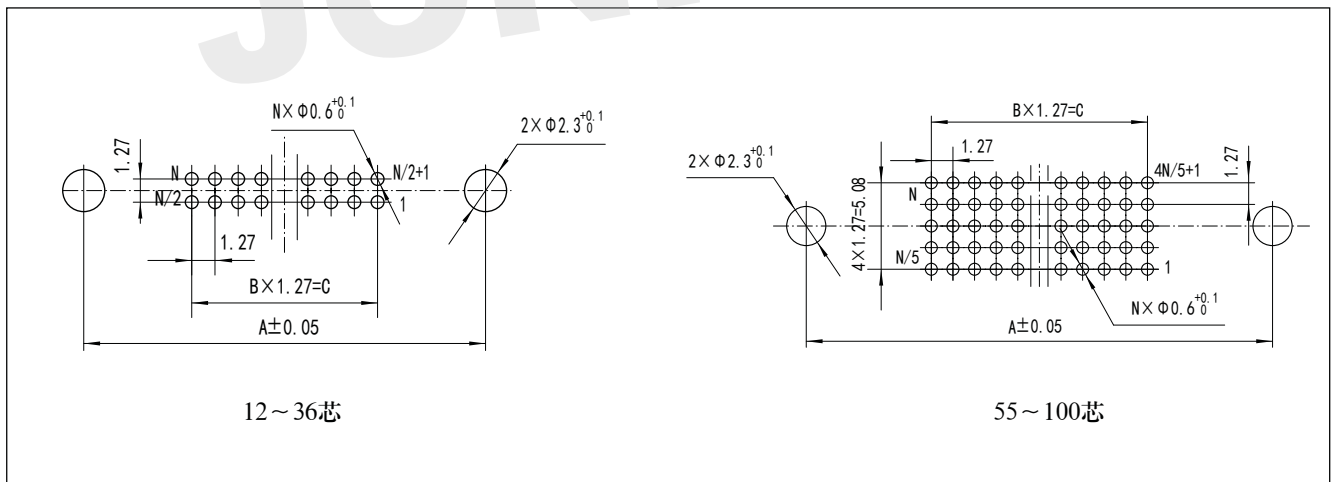


V1型锁紧组件外形尺寸及适配锁紧组件

V1型固定端锁紧组件适配产品芯数	A	B	适配自由端锁紧组件
12~36芯	4	7.6	Y (不带锁紧组件)、V22、V1型
55~100芯	5	11.8	

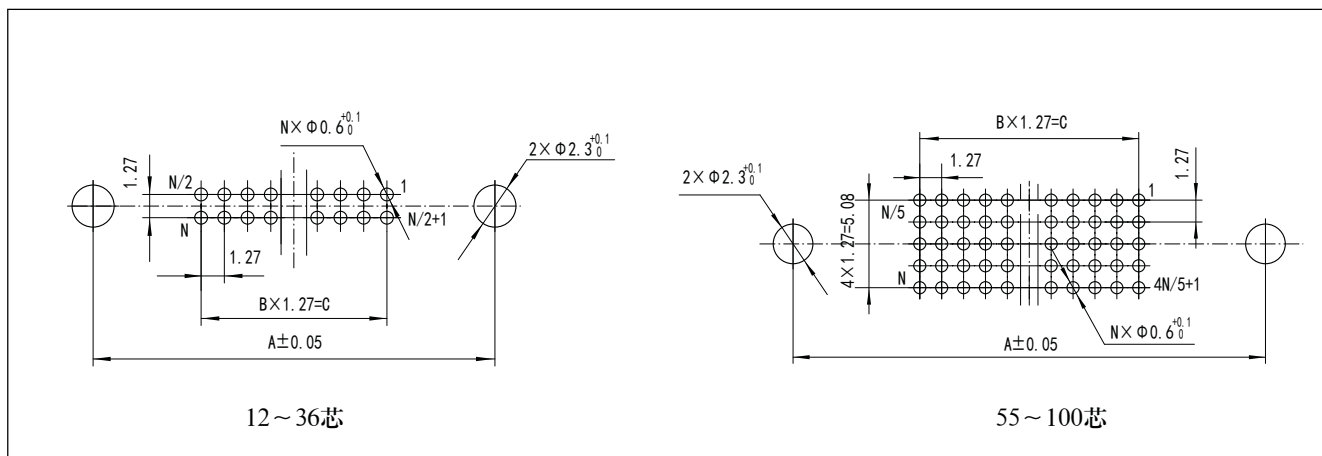
HJ30J系列推荐印制板开孔尺寸 (均以P向为准)

HJ30J系列直式印制板插头HJ30J-TJN、HJ30J-TJN5、HJ30J-TJN8印制板开孔尺寸



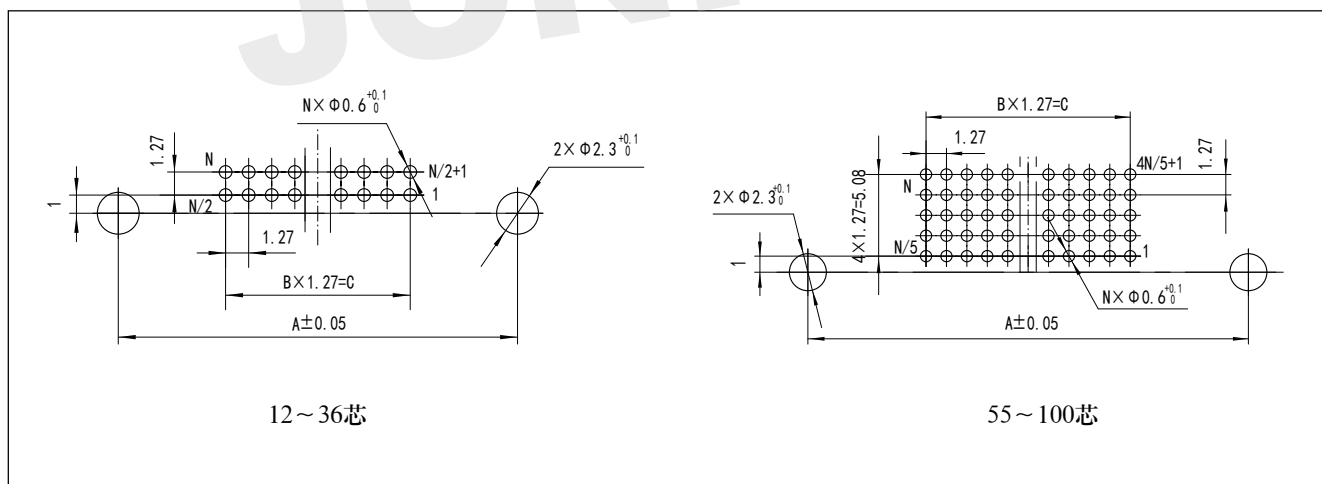
接点数目	A	B	C	N
12	18.2	5	6.35	12
18	21.97	8	10.16	18
24	24.51	11	13.97	24
30	28.32	14	17.78	30
36	32.13	17	21.59	36
55	27.4	10	12.7	55
100	38.8	19	24.13	100

HJ30J系列直式印制板插座HJ30J-ZKN、HJ30J-ZKN5、HJ30J-ZKN8印制板开孔尺寸

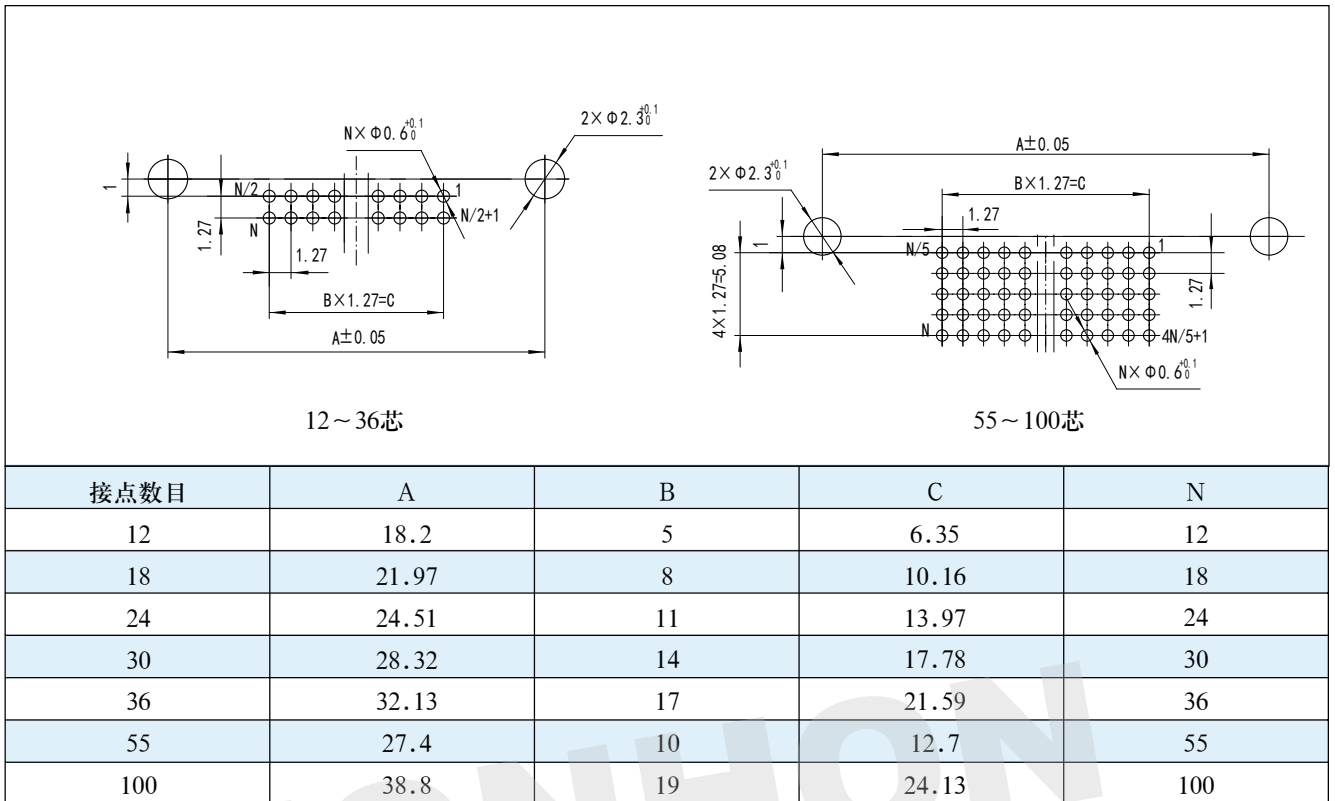
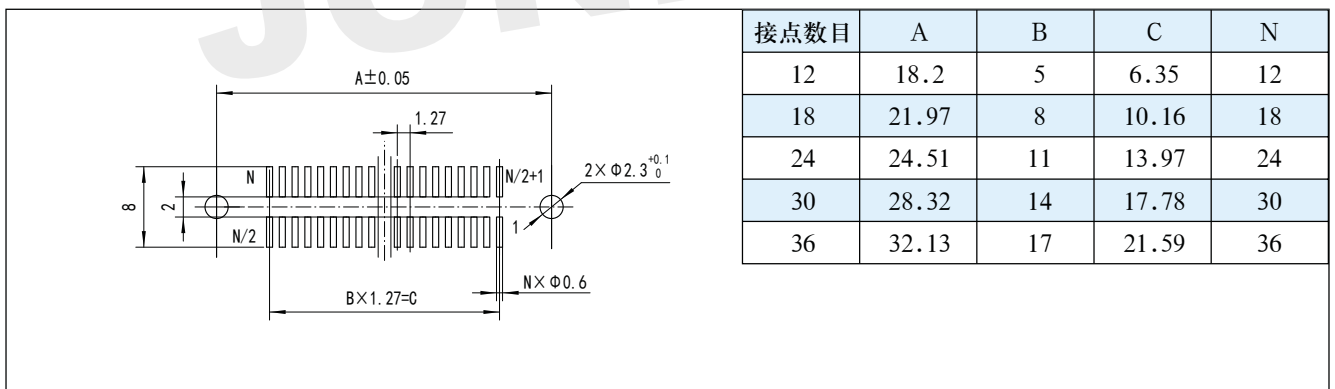
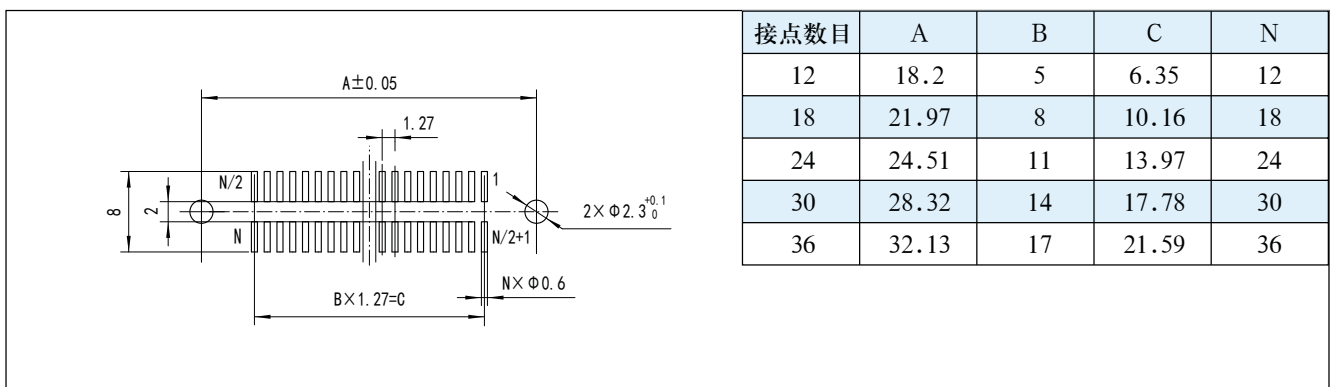


接点数目	A	B	C	N
12	18.2	5	6.35	12
18	21.97	8	10.16	18
24	24.51	11	13.97	24
30	28.32	14	17.78	30
36	32.13	17	21.59	36
55	27.4	10	12.7	55
100	38.8	19	24.13	100

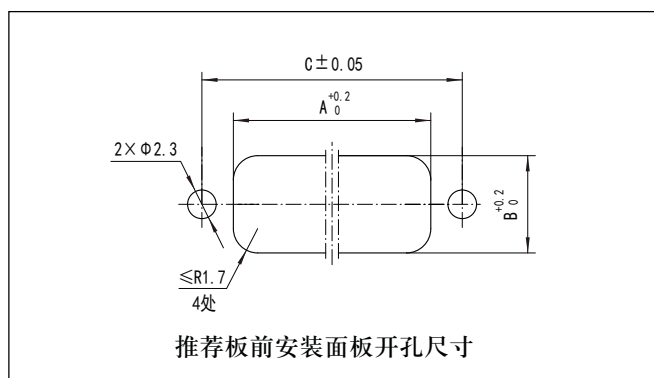
HJ30J系列弯式印制板插头HJ30J-TJW印制板开孔尺寸



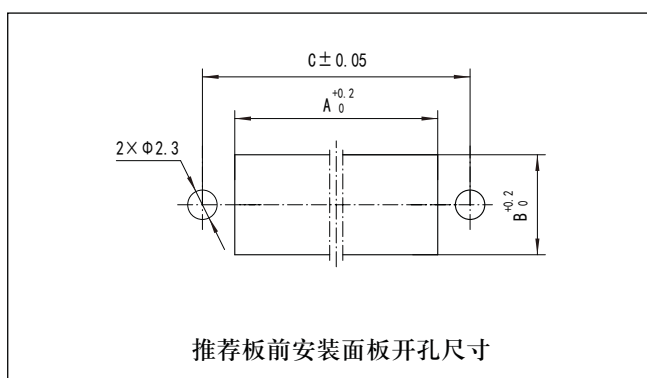
接点数目	A	B	C	N
12	18.2	5	6.35	12
18	21.97	8	10.16	18
24	24.51	11	13.97	24
30	28.32	14	17.78	30
36	32.13	17	21.59	36
55	27.4	10	12.7	55
100	38.8	19	24.13	100

HJ30J系列弯式印制板插座HJ30J-ZKW印制板开孔尺寸

HJ30J系列表面贴装插头HJ30J-TJNB-J印制板开孔尺寸

HJ30J系列表面贴装插座HJ30J-ZKNB-J印制板开孔尺寸


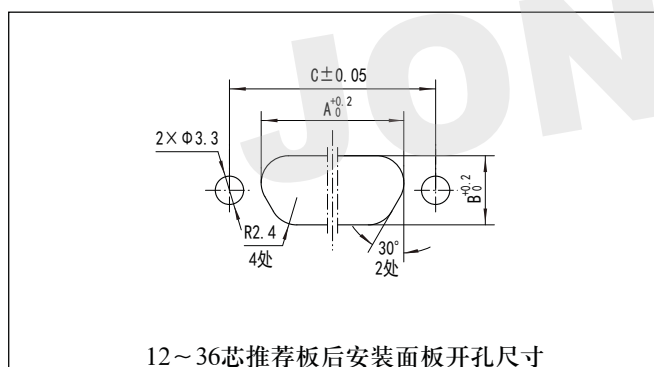
HJ30J系列推荐面板开孔尺寸



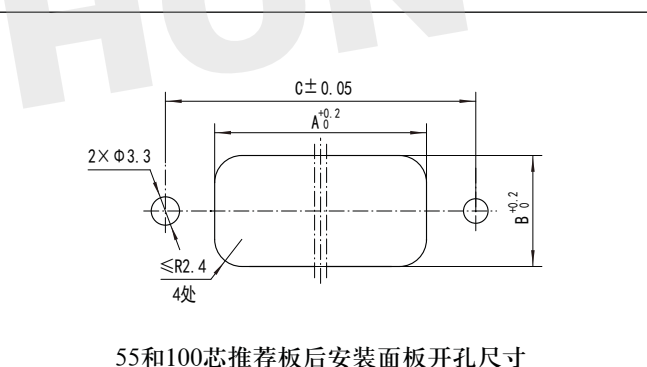
产品型号	A	B	C
HJ30J-12ZK/TJ	14	7	18.2
HJ30J-18ZK/TJ	17.7	7	21.97
HJ30J-24ZK/TJ	20.2	7	24.51
HJ30J-30ZK/TJ	24.1	7	28.32
HJ30J-36ZK/TJ	28	7	32.13
HJ30J-55ZK/TJ	21.2	11	27.4
HJ30J-100ZK/TJ	32.6	11	38.8



产品型号	A	B	C
HJ30J-12ZK/TJ-A	14	8.2	18.2
HJ30J-18ZK/TJ-A	17.7	8.2	21.97
HJ30J-24ZK/TJ-A	20.2	8.2	24.51
HJ30J-30ZK/TJ-A	24.1	8.2	28.32
HJ30J-36ZK/TJ-A	28	8.2	32.13
HJ30J-55ZK/TJ-A	22.2	12	27.4
HJ30J-100ZK/TJ-A	33.6	12	38.8



插座型号	A	B	C
HJ30J-12ZK	12.8	6.3	18.2
HJ30J-18ZK	16.6	6.3	21.97
HJ30J-24ZK	20.25	6.3	24.51
HJ30J-30ZK	24.1	6.3	28.32
HJ30J-36ZK	27.9	6.3	32.13
HJ30J-55ZK	18.9	10	27.4
HJ30J-100ZK	30.3	10	38.8



插座型号	A	B	C
HJ30J-12ZK	12.8	6.3	18.2
HJ30J-18ZK	16.6	6.3	21.97
HJ30J-24ZK	20.25	6.3	24.51
HJ30J-30ZK	24.1	6.3	28.32
HJ30J-36ZK	27.9	6.3	32.13
HJ30J-55ZK	18.9	10	27.4
HJ30J-100ZK	30.3	10	38.8

HJ30J-××TJ、HJ30J-××TJ-A和HJ30J-××ZK-A板后安装开孔尺寸同HJ30J-××ZK一致。