



2301A (文件编号: S&CIC1621)

9V P 沟道增强型 MOS 场效应管

$V_{DS} = -9.0V$

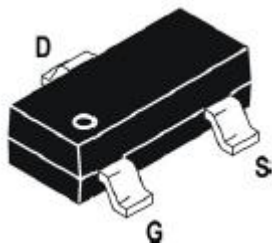
$R_{DS(ON)}, V_{GS}@-4.5V, I_{DS}@-1.0A = 85m\Omega@TYP$

$R_{DS(ON)}, V_{GS}@-2.5V, I_{DS}@-0.5A = 110m\Omega@TYP$

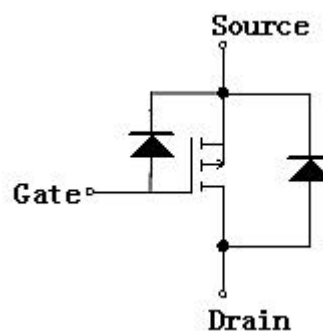
一、特点

- 高级的加工技术
- 极低的导通电阻高密度的单元设计

SOT- 23



内部结构示意图



二、最大额定值和热特性 ($T_A = 25^\circ C$, 除非另有说明)

参数		符号	值	单位
漏源电压		V_{DS}	-9.0	V
栅源电压		V_{GS}	-8.5	
漏极电流		I_D	-2.0	A
漏极脉冲电流		I_{DM}	-5	
最大功耗	$T_A=25^\circ C$	P_D	1.25	W
	$T_A=75^\circ C$		0.8	
工作结温和存储温度范围		T_J, T_{stg}	-55 to 150	$^\circ C$
结环热阻 (PCB 安装)		$R_{\theta JA}$	140	$W/^\circ C$



三、电特性

参数	符号	测试条件	最小	典型	最大	单位
静电						
漏源击穿电压	BV_{DSS}	$V_{GS} = 0V, I_D = -250\mu A$	-8.0	-9.0	--	V
漏源电阻	$R_{DS(on)}$	$V_{GS} = -4.5V, I_D = -1A$	--	85	105	$m\Omega$
	$R_{DS(on)}$	$V_{GS} = -2.5V, I_D = -0.5A$	--	110	135	$m\Omega$
栅极阈值电压	$V_{GS(th)}$	$V_{DS} = V_{GS}, I_D = -250\mu A$	-0.4	-0.6	-1.0	V
栅源短路时, 漏极电流	I_{DSS}	$V_{DS} = -6V, V_{GS} = 0V$	--	--	-1	μA
漏极短路时截止栅电流	I_{GSS}	$V_{GS} = -5V, V_{DS} = 0V$	--	--	± 100	nA
漏源二极管						
二极管最大正向电流	I_S	--	--	--	1.4	A
二极管正向电压	V_{SD}	$I_S = -1.6A, V_{GS} = 0V$	--	--	-1.3	V

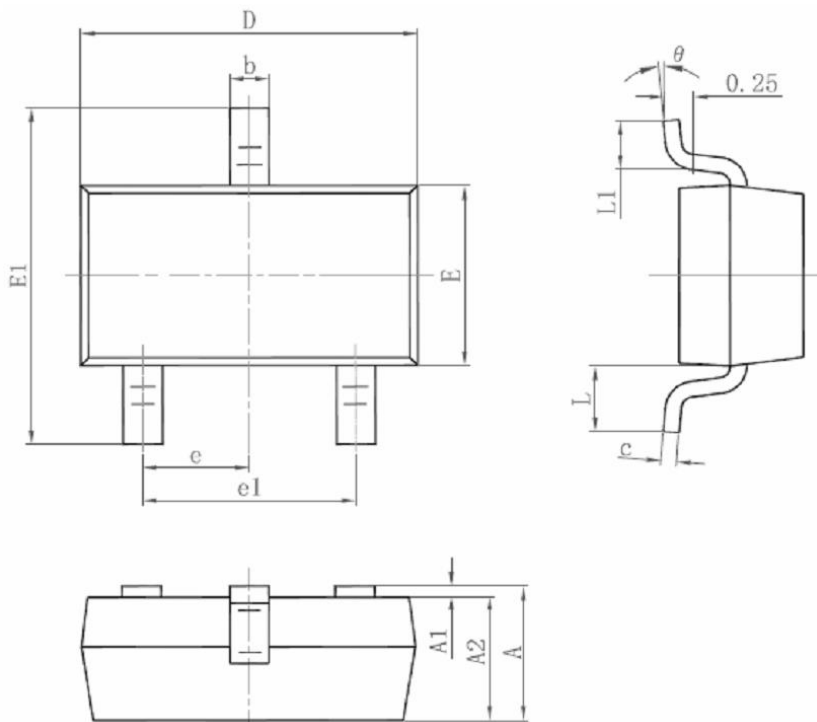


2301A (文件编号: S&CIC1621)

9V P 沟道增强型 MOS 场效应管

四、封装信息

SOT- 23



符号	毫米		英寸	
	最小	最大	最小	最大
A	0.900	1.150	0.035	0.045
A1	0.000	0.100	0.000	0.004
A2	0.900	1.050	0.035	0.041
b	0.300	0.500	0.012	0.020
c	0.080	0.150	0.003	0.006
D	2.800	3.000	0.110	0.118
E	1.200	1.400	0.047	0.055
E1	2.250	2.550	0.089	0.100
e	0.950 TYP.		0.037 TYP.	
e1	1.800	2.000	0.071	0.079
L	0.550 REF.		0.022 REF.	
L1	0.300	0.500	0.012	0.020
θ	0°	8°	0°	8°