

220KHz 40V 3A开关电流降压型LED恒流驱动器

XL3001

特点

- 8V到40V宽输入电压范围
- 0.21V输出电流采样电压
- 最大占空比100%
- 最小压差0.3V
- 固定220KHz开关频率
- 最大3A开关电流
- 内置功率MOS
- 出色的线性与负载调整率
- 内置频率补偿功能
- 内置输出短路保护功能
- 内置热关断功能
- 内置电流限制功能
- SOP8-EP封装

描述

XL3001是一款降压恒流型LED驱动器，可工作在DC8V到40V输入电压范围，低纹波，内置功率MOS。XL3001内置固定频率振荡器与频率补偿电路，简化了电路设计。

PWM控制环路可以调节占空比从0~100%之间线性变化。内置输出过电流保护功能，当输出短路时，开关频率从220KHz降至60KHz。内部补偿模块可以减少外围元器件数量。

应用

- 降压恒流驱动
- 显示器LED背光
- 通用LED照明

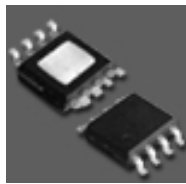


图 1. XL3001 封装

引脚配置

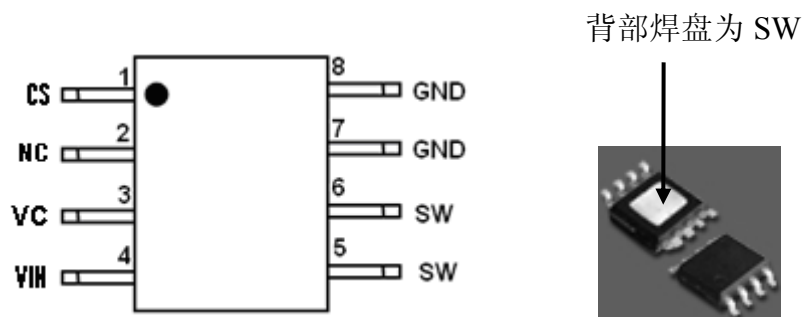


图 2. XL3001 引脚配置

表 1. 引脚说明

引脚号	引脚名	描述
1	CS	输出电流采样引脚，CS 参考电压为 0.21V。
2	NC	无连接。
3	VC	内部电压调节器旁路电容引脚，在典型应用中，需要在 VIN 与 VC 引脚之间连接 1 个 1uF 电容。
4	VIN	电源输入引脚，支持 8V 到 40V DC 范围电压输入，需要在 VIN 与 GND 之间并联电解电容以消除噪声。
5, 6	SW	功率开关输出引脚，SW 是输出功率的开关节点，金属片电气属性是 SW。
7, 8	GND	接地引脚。

220KHz 40V 3A开关电流降压型LED恒流驱动器

XL3001

方框图

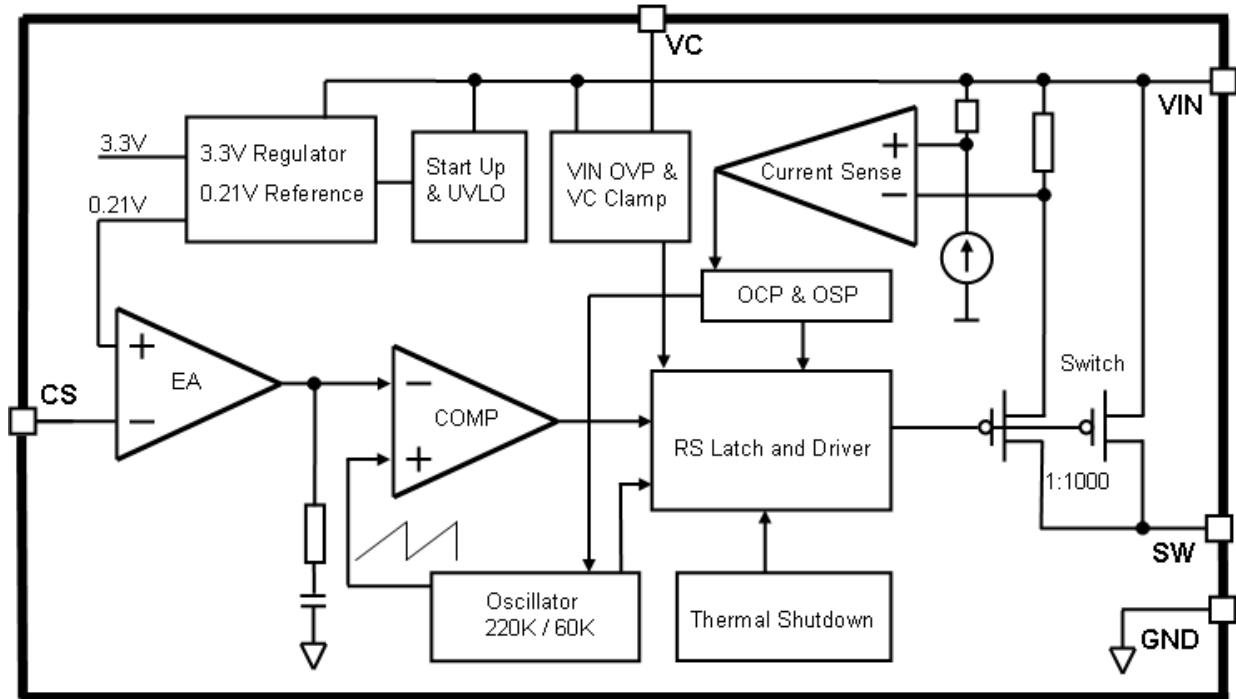


图 3. XL3001 方框图

典型应用

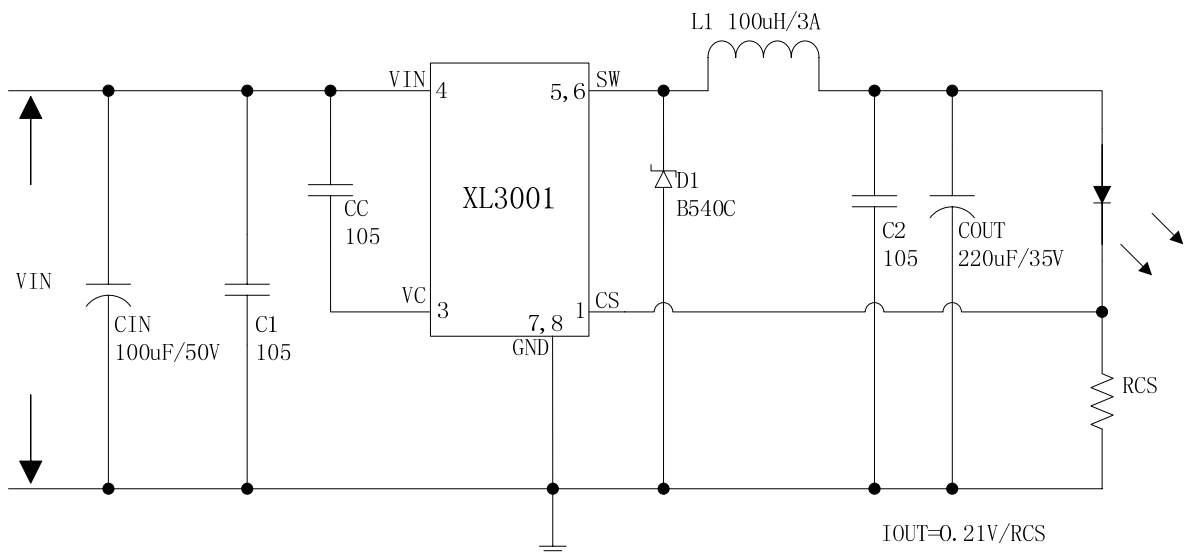


图 4. XL3001 系统参数测量电路

220KHz 40V 3A开关电流降压型LED恒流驱动器

XL3001

订购信息

产品型号	打印名称	封装方式	包装类型
XL3001E1	XL3001E1	SOP8-EP	2500 只每卷

XLSEMI 无铅产品，产品型号带有“E1”后缀的符合 RoHS 标准。

绝对最大额定值（注 1）

参数	符号	值	单位
输入电压	V_{in}	-0.3 到 45	V
输出开关引脚电压	V_{SW}	-0.3 到 V_{IN}	V
电流采样引脚电压	V_{CS}	-0.3到 V_{IN}	V
功耗	P_D	内部限制	mW
热阻 (SOP8-EP) (结到环境，无外部散热片)	R_{JA}	60	°C/W
最大结温	T_J	-40到150	°C
操作结温	T_J	-40到125	°C
贮存温度范围	T_{STG}	-65到150	°C
引脚温度(焊接10秒)	T_{LEAD}	260	°C
ESD (人体模型)		>2000	V

注 1: 超过绝对最大额定值可能导致芯片永久性损坏，在上述或者其他未标明的条件下只做功能操作，在绝对最大额定值条件下长时间工作可能会影响芯片的寿命。

220KHz 40V 3A开关电流降压型LED恒流驱动器

XL3001

XL3001 电气特性

$T_a = 25^\circ\text{C}$; 除非特别说明。

符号	参数	条件	最小值	典型值	最大值	单位
图4 的系统参数测量电路						
VCS	CS 电压	$V_{in} = 8\text{V}$ 到 40V , $V_{out} = 6.4\text{V}$ $I_{load} = 0.1\text{A}$ 到 2A	203.7	210	216.3	mV
η	效率	$V_{in} = 12\text{V}$, $V_{out} = 10\text{V}$ $I_{out} = 0.3\text{A}$	-	95	-	%
η	效率	$V_{in} = 24\text{V}$, $V_{out} = 16\text{V}$ $I_{out} = 0.6\text{A}$	-	96	-	%
η	效率	$V_{in} = 36\text{V}$, $V_{out} = 20\text{V}$ $I_{out} = 0.6\text{A}$	-	95	-	%

电气特性(直流参数)

$V_{in} = 12\text{V}$, $GND = 0\text{V}$, $I_{out} = 0.5\text{A}$; $T_a = 25^\circ\text{C}$; 其他任意, 除非特别说明。

参数	符号	条件	最小值	典型值	最大值	单位
输入电压	V_{in}		8		40	V
输入欠压保护	V_{in_uvlo}			5		V
输入过压保护	V_{in_ovp}			45		
静态电源电流	I_q	$V_{CS} = 2\text{V}$		2.1	5	mA
振荡频率	F_{osc}		176	220	264	KHz
输出短路频率	F_{short}		48	60	72	KHz
开关电流限值	I_L	$V_{CS} = 0$		3.5		A
输出功率 MOS	R_{dson}	$V_{in} = 12\text{V}$, $I_{sw} = 3\text{A}$		75	100	mohm
最大占空比	D_{MAX}	$V_{CS} = 0\text{V}$		100		%

系统典型应用 (推荐输出电压安全工作范围)

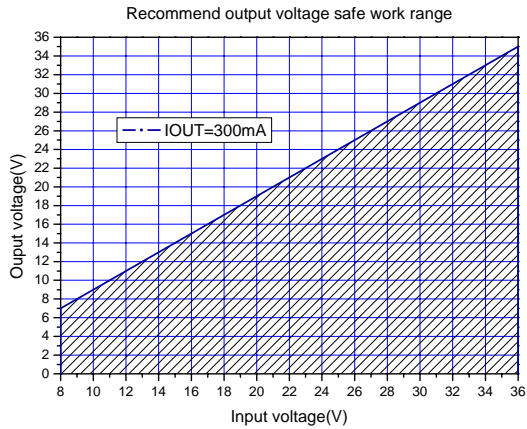


图 5.最大输出电压(IOU=300mA)



图 6.最大输出电压(IOU=600mA)

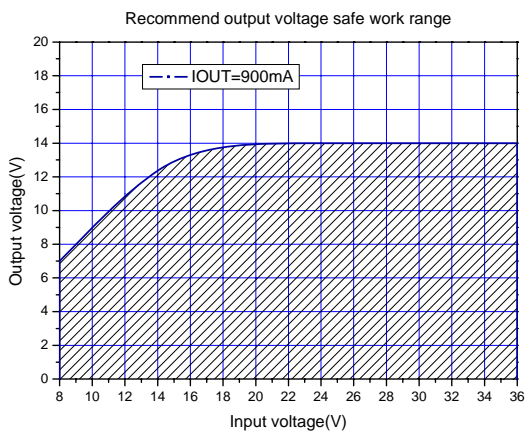


图 7.最大输出电压(IOU=900mA)

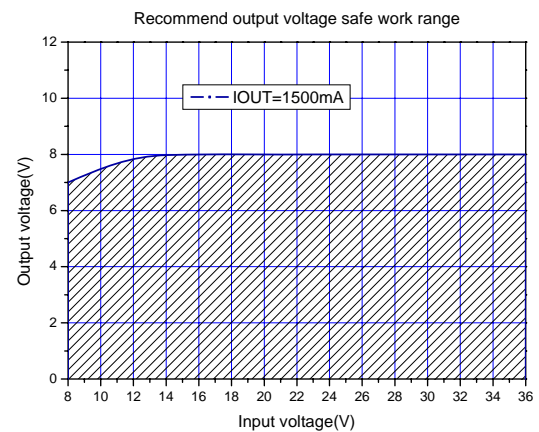


图 8.最大输出电压(IOU=1500mA)

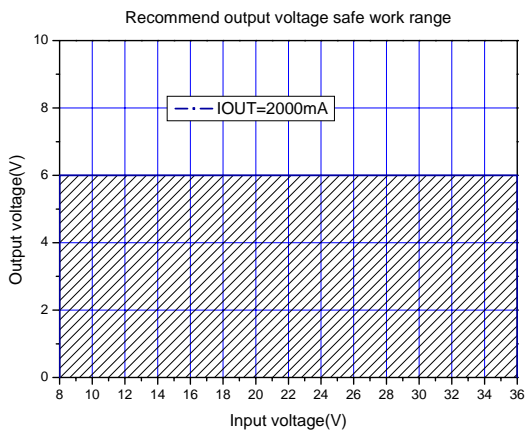


图 9.最大输出电压(IOU=2000mA)

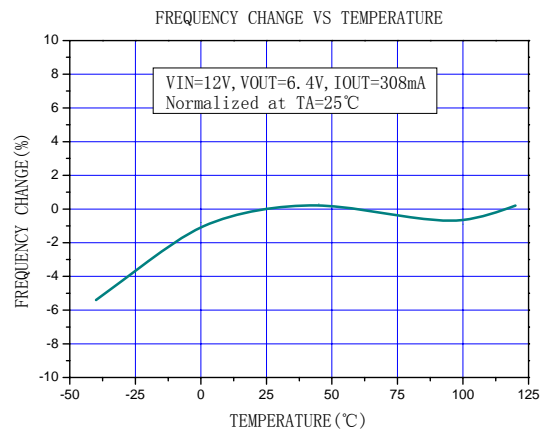


图 10. 频率变化曲线

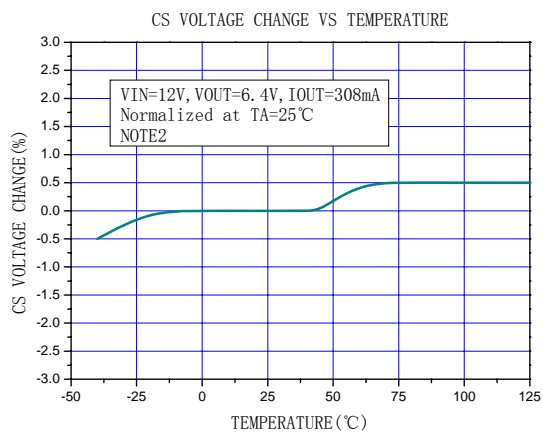


图 11.CS 电压变化曲线

注 2: 内部温度补偿电路可补偿 PCB 和系统应用的外部线路损耗。当结温或输出功率上升, CS 电压会得到补偿。此功能是专为补偿 PCB 和外部线路损耗设计。

系统典型应用(VIN=8V~40V, IOU=308mA)

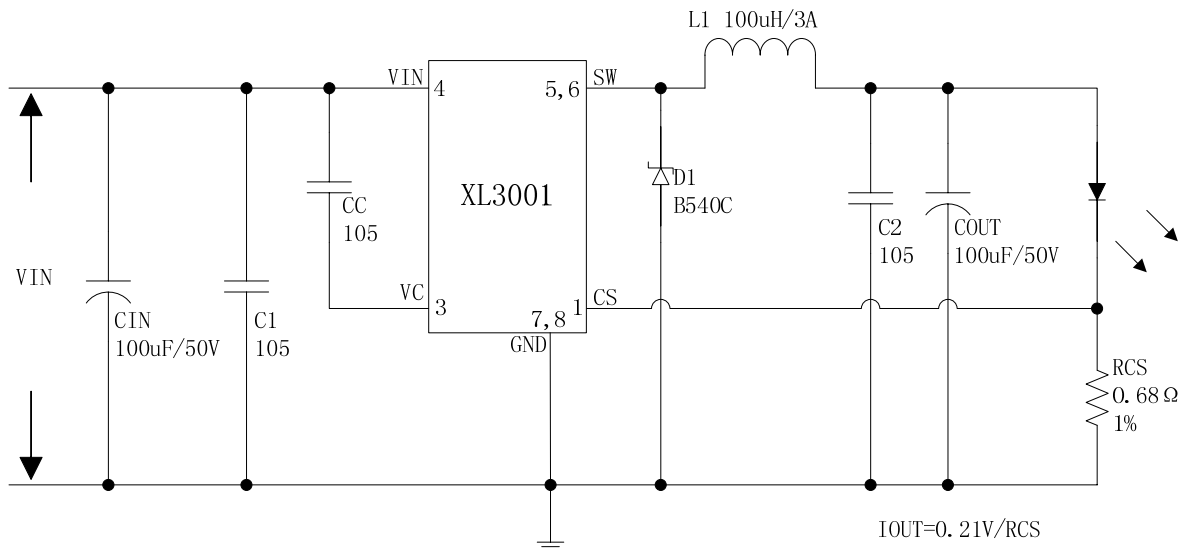


图 12.XL3001 系统参数测量电路 (VIN=8V~40V,IOU=308mA)

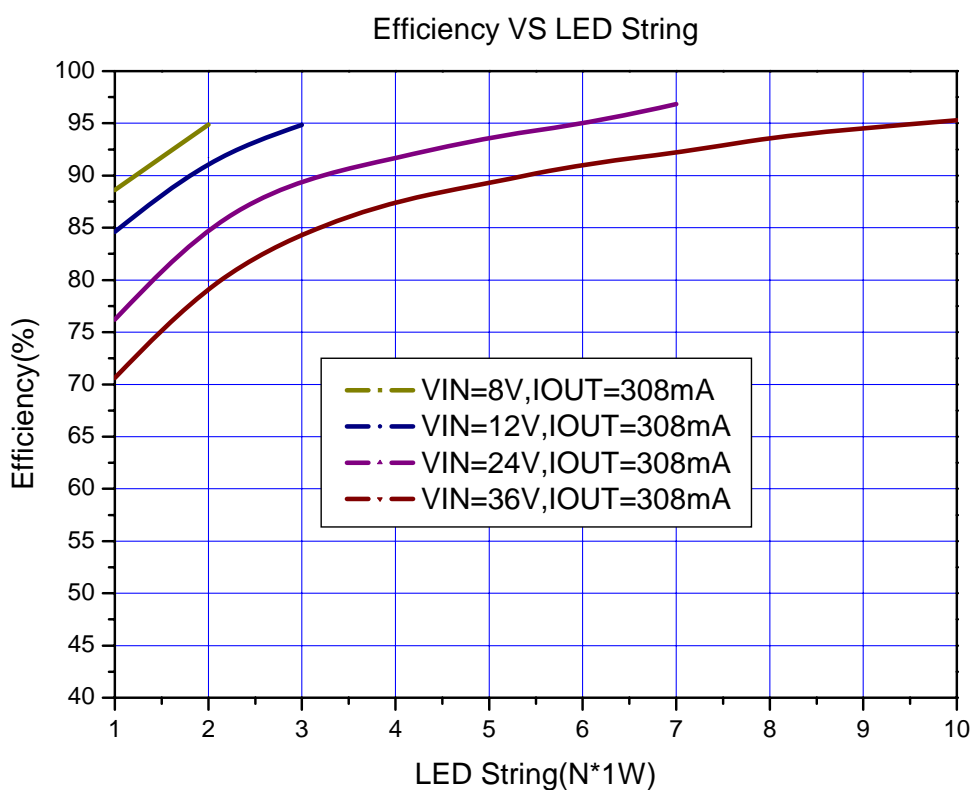


图13. XL3001系统效率曲线

典型系统应用(VIN=8V~40V, IOU=615mA)

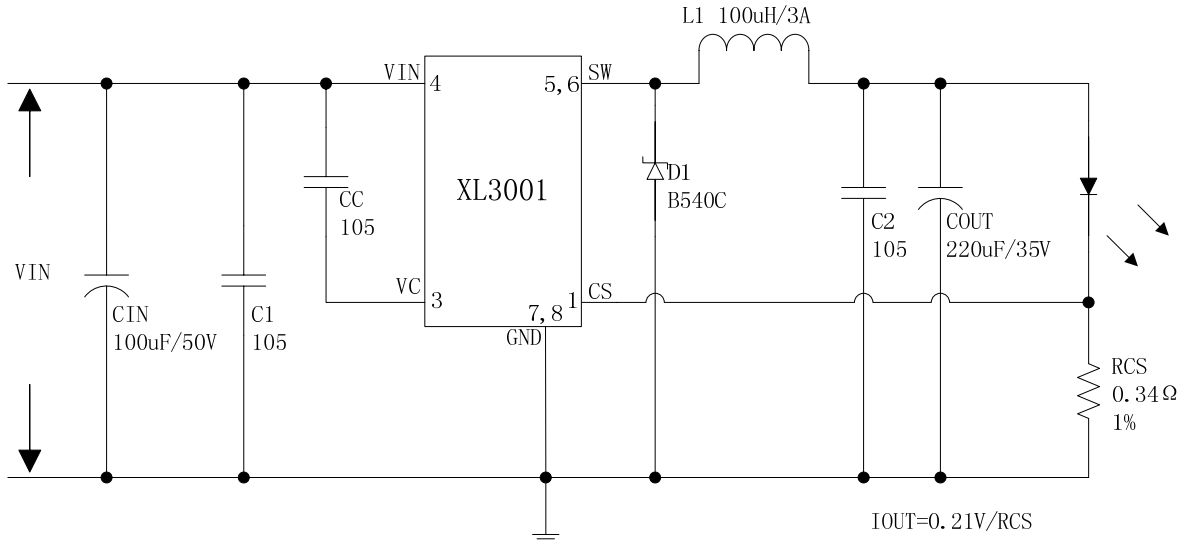


图 14. XL3001 系统参数测量电路 (VIN=8V~40V, IOU=615mA)

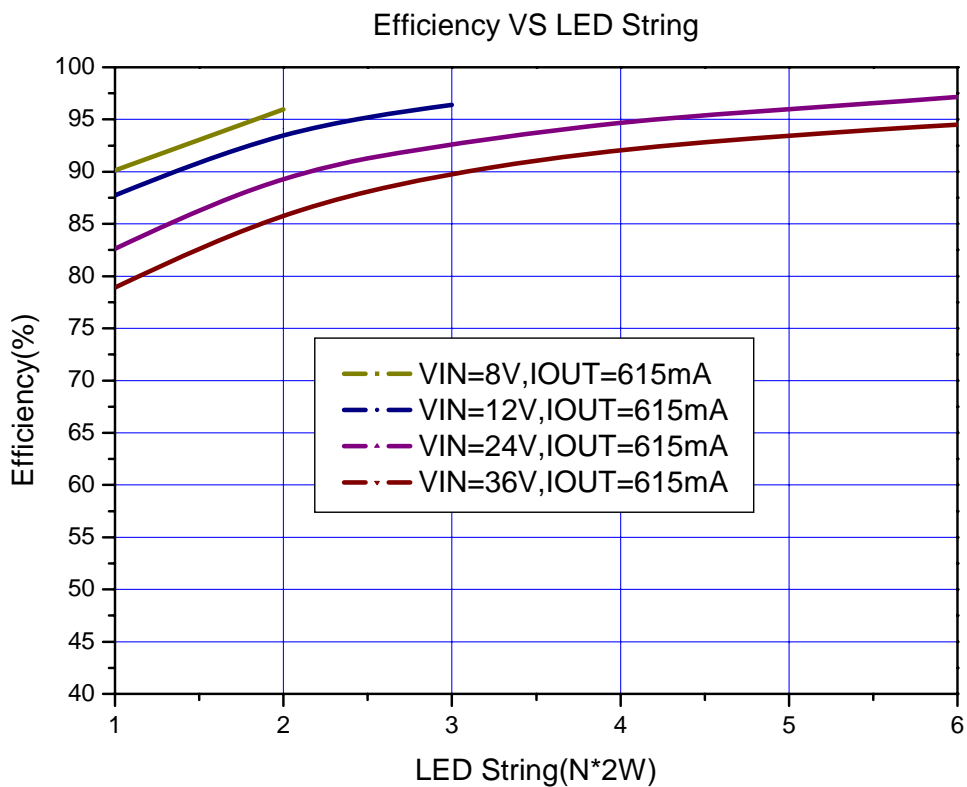


图 15. XL3001系统效率曲线

典型系统应用(VIN=8V~40V, IOU=925mA)

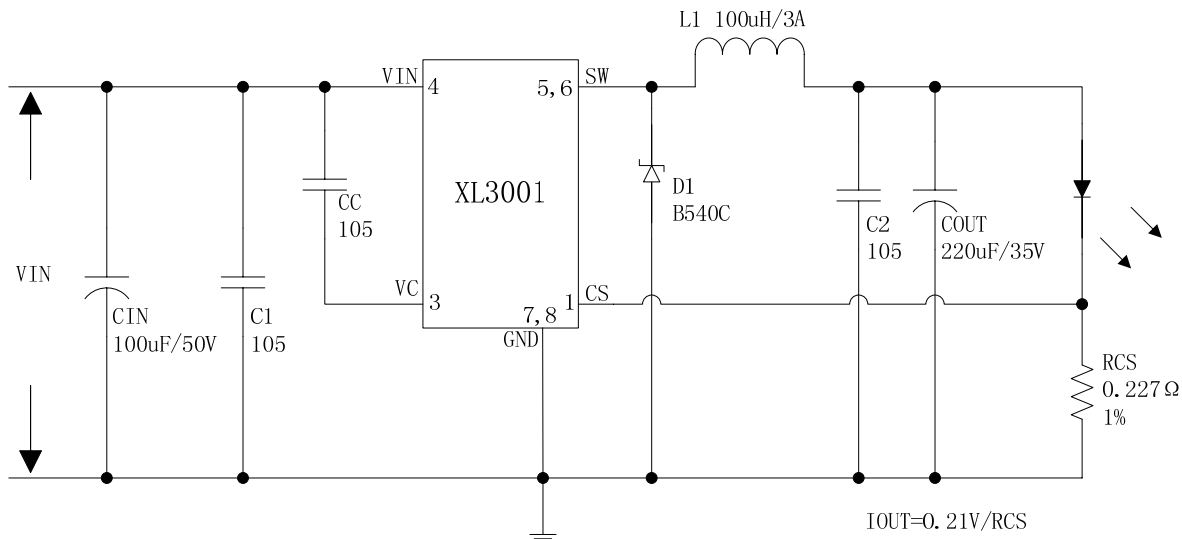


图 16. XL3001 系统参数测量电路 (VIN=8V~40V, IOU=925mA)

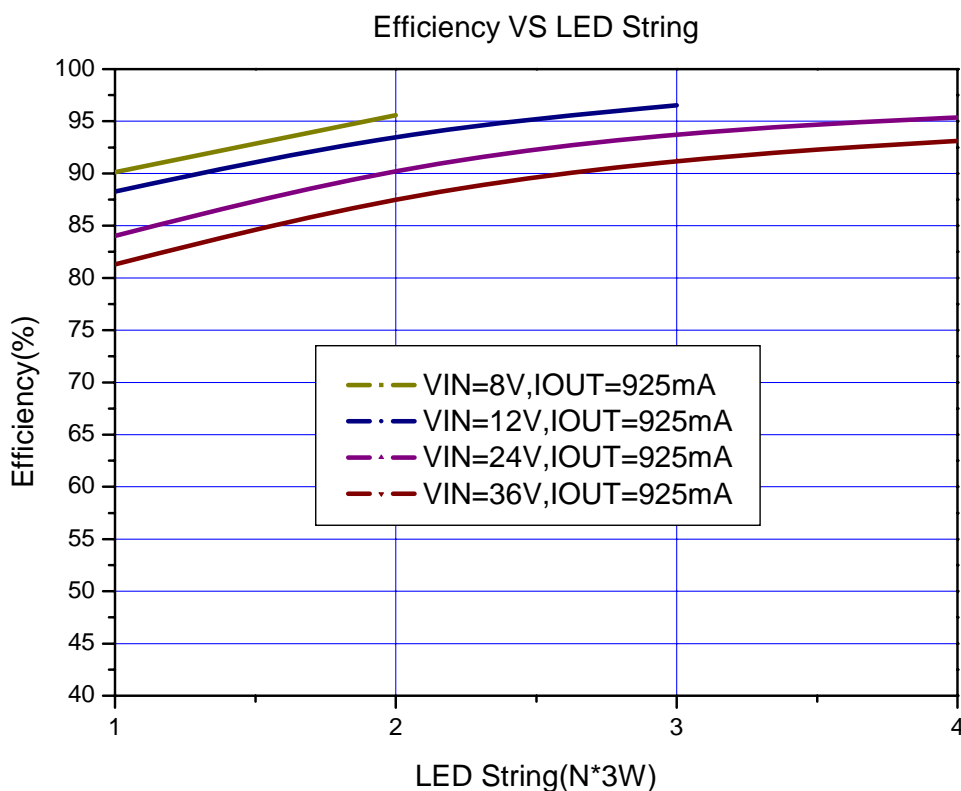


图 17. XL3001系统效率曲线

典型系统应用(PWM DIMMING)

典型应用中添加合适的外围元器件可实现PWM调光功能，改变PWM信号的占空比可得到不同的LED电流。可以选用3.3V或5V的PWM信号。

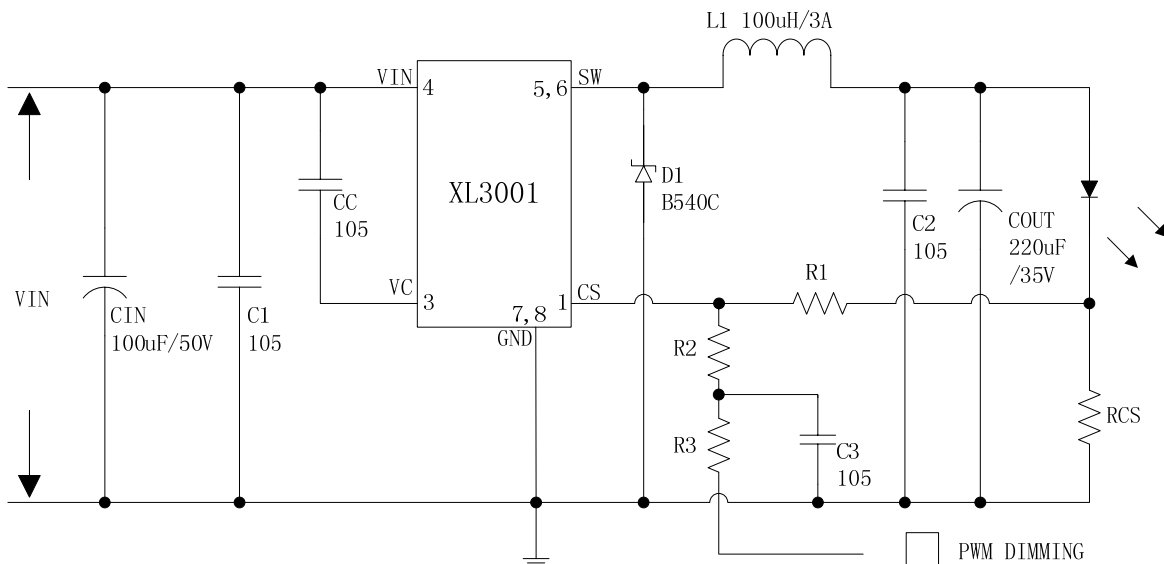


图 18. XL3001 系统参数测量电路 (PWM DIMMING)

典型系统应用(LED OVP)

典型应用中添加合适的外围元器件可实现LED开路保护功能，选择不同的稳压二极管可将LED开路后的输出电压限制在合适范围，稳压二极管电压按照输出LED灯两端电压的1.3倍进行选取。

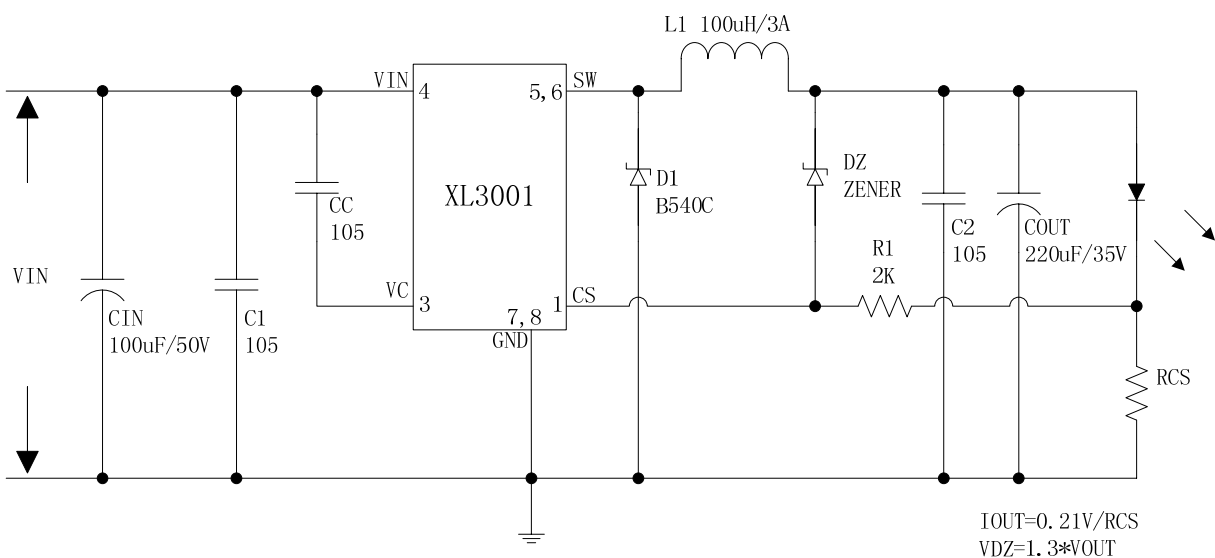
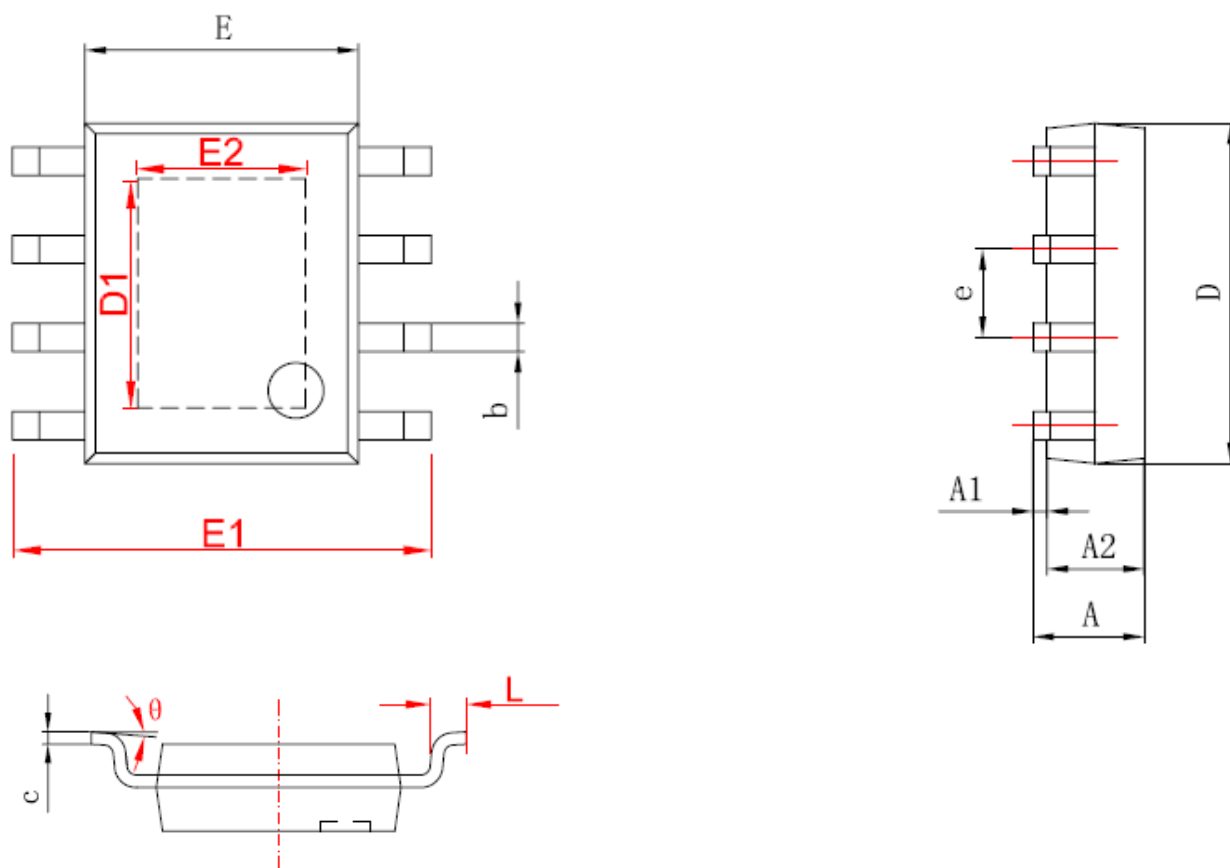


图 19. XL3001 系统参数测量电路 (LED OVP)

物理尺寸

SOP8-EP



字符	Dimensions In Millimeters		Dimensions In Inches	
	Min	Max	Min	Max
A	1.350	1.750	0.053	0.069
A1	0.050	0.150	0.004	0.010
A2	1.350	1.550	0.053	0.061
b	0.330	0.510	0.013	0.020
c	0.170	0.250	0.006	0.010
D	4.700	5.100	0.185	0.200
D1	3.202	3.402	0.126	0.134
E	3.800	4.000	0.150	0.157
E1	5.800	6.200	0.228	0.244
E2	2.313	2.513	0.091	0.099
e	1.270 (BSC)		0.050 (BSC)	
L	0.400	1.270	0.016	0.050
θ	0°	8°	0°	8°

重要申明

XLSEMI 保留在任何时间、在没有任何通报的前提下，对所提供的产品和服务进行更正、修改、增强的权利。XLSEMI 不对 XLSEMI 产品以外的任何电路使用负责，也不提供其专利权许可。

XLSEMI 对客户应用帮助或产品设计不承担任何责任。客户应对其使用 XLSEMI 的产品和应用自行负责。为尽量减小与客户产品和应用相关的风险，客户应提供充分的设计与操作安全措施。

XLSEMI 保证其所销售的产品性能符合 XLSEMI 标准保修的适用规范，仅在 XLSEMI 保证的范围内，且 XLSEMI 认为有必要时才会使用测试或者其他质量控制技术。除非政府做出了硬性规定，否则没有必要对每种产品的所有参数进行测试。

对于 XLSEMI 的产品手册或数据表，仅在没有对内容进行任何篡改且带有相关授权、条件、限制和声明的情况下才允许进行复制。在复制信息的过程中对内容的篡改属于非法的、欺诈性商业行为。XLSEMI 对此类篡改过的文件不承担任何责任。

有关最新的产品信息，请访问 www.xlsemi.com。